

CORDOLI TETRIS MOD. "E-Tetris"



SCHEDA TECNICA
Edizione 2022



La seconda vita della plastica - Prodotto e distribuito da
MONTIPLAST S.r.l.

ITALY

62010 Pollenza (MC) – Rione Pollenza Scalo 21-33 – Tel. +39 0733 203645 – Fax +39 0733 202731

www.montiplast.it – info@montiplast.it

Tutta la gamma dei prodotti “La seconda vita della plastica” a marchio Montiplast viene realizzata con materie plastiche prime-secondarie (Polivinilcloruro plastificato destinato ad impieghi diversi, proveniente dal riciclo di residui industriali e/o materiali da pre e/o post consumo, conforme alla uni 10667- 5:2012).

I punti di forza del materiale utilizzato possono essere così sintetizzati:

- le sue proprietà elettriche ed isolanti
- la sua bassa infiammabilità evidenziata da formulazioni in grado di contribuire a non far propagare la fiamma e alla catramizzazione delle superfici soggette all'azione del fuoco
- la bassa capacità di propagazione della fiamma grazie alla presenza di cloro che, come gli altri alogeni, ha la capacità di rimuovere i radicali liberi costituenti la fiamma, frenando così il processo di combustione
- la sua durabilità, cioè alla capacità di mantenere inalterate le proprie prestazioni nel tempo
- la sua facile processabilità
- la sua sostenibilità confermata da studi di LCA

Autoestinguenza – a differenza della maggior parte dei polimeri il PVC flessibile, come naturalmente il PVC rigido, è intrinsecamente autoestinguenza senza l'aggiunta di consistenti di cariche minerali o additivi, cosa questa impossibile per gli altri polimeri competitori e/o gomme. **Il che rende tutti articoli di questa gamma, individuabili come dissuasori di sosta, CONFORMI all'art. 180 del Regolamento di esecuzione del Codice della Strada.**

Resistenza alle temperature – range molto ampio da -40° fino a 125° grazie all'utilizzo di plastificanti e stabilizzanti diversi.

Resistenza agli agenti atmosferici – buona resistenza ai raggi UV anche per formulazioni standard

Resistenza agli idrocarburi – per esempio olii e benzine.

Resistenza al fuoco – il PVC può garantire un'eccellente resistenza al fuoco e allo sviluppo dell'incendio sia in termine di indice di ossigeno che di temperatura

Isolamento – il PVC presenta valori base della costante di isolamento intrinsecamente elevati che sono ulteriormente e facilmente migliorabili con l'aggiunta di cariche minerali.

Descrizione

I nostri cordoli in riciclato hanno le caratteristiche previste dalla Circ. 4 agosto 2004 – Gazzetta Ufficiale 16/08/2004 n. 191 – Indicazioni per l'operatività nel settore plastico, ai sensi del decreto 8 maggio 2003).

Vengono utilizzati in sostituzione di quelli tradizionali in cemento o in gomma (biker). Il fissaggio a terra di ogni singolo elemento (lunghezza standard 100cm) predisposto di fori, avviene tramite appoggio e inserimento nel terreno di minimo 2 massimo 3 tasselli a seconda della versione.

Trattamenti superficie esterna:

Verniciatura di colore giallo/nero o altra tonalità, con apposite lacche PVC/LAC.

Caratteristiche del modello "E-Tetris"

Il cordolo modello "E" è stato studiato in due versioni ma senza l'elemento speciale "curva". Il particolare sistema di unione tra due o più elementi lo rendono adatto, attraverso una semplice rotazione sul giunto di connessione, a realizzare le forme più complesse. Le due versioni differiscono nella lunghezza (cm 40 e cm 80) in modo tale che l'elemento più corto possa venir utilizzato sulle curve, mentre l'altro più lungo per i tratti rettilinei con il risparmio *sia di tempo nella posa in opera che nell'uso dei tasselli*.

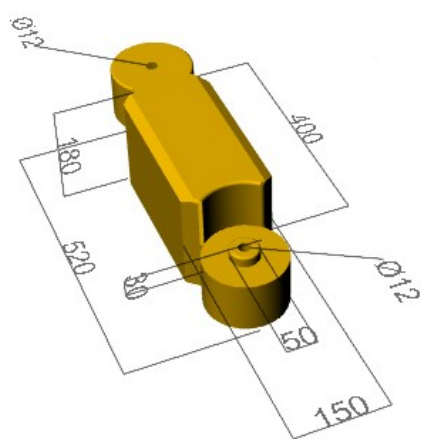


Figura 1

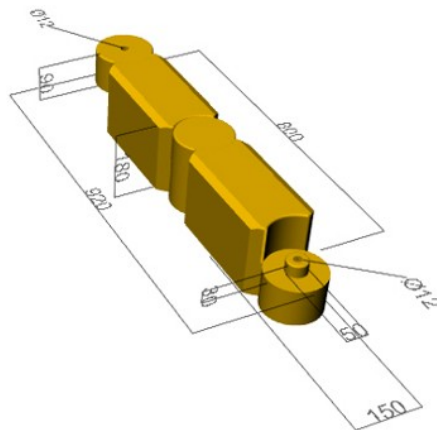


Figura 2

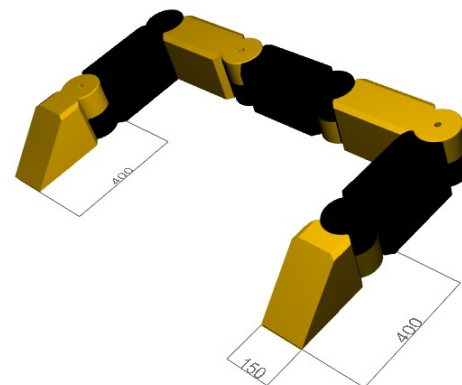


Figura 3

VERSIONI

Figura 1- versione da 40 cm utili, 2- versione da 80cm utili, 3-terminali

Colorazioni disponibili dei cordoli (altre su richiesta):



**ATTENZIONE: I MATERIALI IN FASE DI RAFFREDDAMENTO POSSONO AVERE RITIRI DIVERSI CHE INCIDONO SULLA LUNGHEZZA NELL'ORDINE MASSIMO DEL +/-2%
PROCESSO PRODUTTIVO: FUSIONE A CALDO 220°CA**

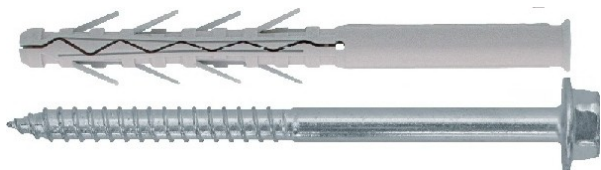
FORMULAZIONE TIPICA DEL MATERIALE

- ⌚ PVC polimero: 100
- ⌚ Carica: 0-50
- ⌚ Plastificante: 30-60
- Altri additivi: 3-10 ⌚

DATI IN PHR = PARTI PER 100 PARTI DI PVC POLIMERO

| |
|---|
| PVC |
| CaCO ₃ |
| DIDP |
| Cloro paraffine a catena media |
| Sb ₂ O ₃ |
| ESBO (olio di soia epossidato) |
| Stabilizzante a base dic alcio (calcio/zinco o calcio organici) |

TASSELLI PER ANCORAGGIO: Tassello in nylon prolungato ad espansione immediata sottotesta.



| tipo | Tassello Ø x L | Vite Ø x L | Sp max fissabile | Chiave | Scatole da |
|------------------|-------------------|---------------|---------------------|--------|------------|
| TUP4 vite TER | 12x240 | 10 x 245 | 170 | 17 | 25 |

ACCESSORI OPZIONALI (venduti separatamente e solo su richiesta)

- **Delineatore flessibile** - realizzato in materiale gommoso con le seguenti caratteristiche:

| Proprietà | Normativa | Unità di misura | Valore | Con 2 fasce ad elevata rifrangenza |
|--|-------------|-----------------|---------------|--|
| Durezza Hardness | ASTM D 2240 | Shore A | --+/- 2 | |
| Indice di Fluidità Melt Flow Index (190 ° - 5 Kg.) | ASTM D1238 | gr/10 min. | 75 +/- 5 | |
| Carico Di Rottura Tensile Strenght at Break | ASTM D 412 | MPa | 3,5 +/- 0,5 | |
| Allungamento Elongation at break | ASTM D 412 | % | 450 +/- 50 | |
| Lacerazione Tear Strenght | ASTM D 624 | N/mm | 25 +/- 3 | |
| Densità Density | ASTM D 792 | gr /cm3 | 1,08 +/- 0,01 | |

- **Occhi di gatto a led** - con le seguenti caratteristiche:



Marker solare stradale in alluminio pressofuso, 6 LED sensore crepuscolare integrato, ideale per strade, parcheggi, piazze, piste ciclabili, pontili e porti turistici, passi carrai, dossi artificiali, rotostradali, centri commerciali.

Specifiche tecniche:

- pannello solare 2V 100 mAh;
- batteria 1,2V 600 mAh;
- 6 LED, luce fissa o lampeggiante;
- peso 330g;
- colore bianco, rosso, verde, giallo e blu;
- dimensioni mm 110x90x23;
- temperatura operativa da -20° a +80°;
- protezione all'acqua e polvere IP68;
- resistenza alla compressione di 20 ton;
- visibilità 800 mt.
- 1 anno di garanzia.
- Conforme all'articolo 153 (art. 40 CDS).

- **Occhi di gatto di vetro** - con le seguenti caratteristiche:



CARRABILE

RESISTENZA MECCANICA: 18 TON

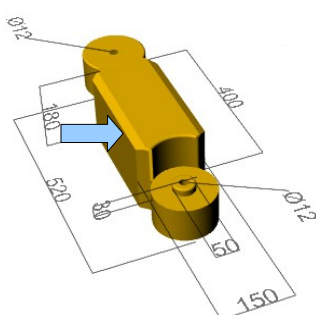
PUR ESSENDO CARRABILE IL PRODOTTO DEVE ESSERE INSTALLATO AL DI FUORI DELLA CARREGGIATA

AUTOPULENTE



| | | | |
|-------------|-----------------------|----------------------------------|--------------|
| CERTIFICATO | UNI EN1463-2 | CONFORME ART.153 (ART.40 C.D.S.) | |
| RIFLESSIONE | 360° | | |
| MATERIALE | VETRO TEMPRATO | | |
| DIMENSIONI | Ø50 MM | ALTEZZA FUORI TERRA | 12 MM |

- **Laminato ad alta rifrangenza BRITE-LINE**

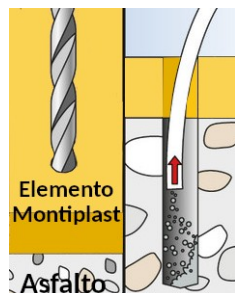


APPLICATO SUL BORDO INCLINATO DEL SINGOLO ELEMENTO NE AUMENTA IN MANIERA CONSISTENTE LA VISIBILITÀ

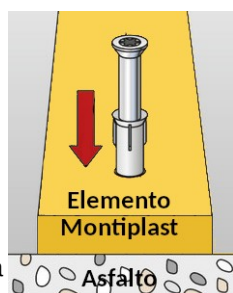
COME ORDINARE

| Codice | descrizione | peso |
|-----------------|--|---------|
| TETRIS5014 | Cordolo mod. "E" in R PVC-P-B cm. 15x18x40/52 – Specificare colorazione e versione (cordolo e/o terminale) | Kg.14ca |
| TETRIS10030 | Cordolo mod. "E" in R PVC-P-B cm. 15x18x80/92 – Specificare colorazione e versione (cordolo e/o terminale) | Kg.25ca |
| NEW-002473 | Tasselli VPZ nylon c/vite 12/240 | |
| DLFQUARKGIAL G2 | Minidelineatore tipo defleco in gomma gialla completo di nr. 2 bande rifrangenti bianche cl.2 | |

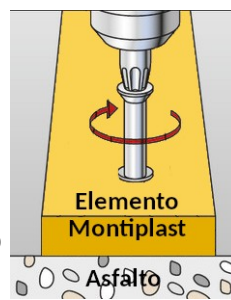
ISTRUZIONI DI MONTAGGIO PUNTA DA Ø 14x400MM



Posizionare l'elemento a terra e attraverso i fori già predisposti procedere alla foratura del fondo stradale. Asportare eventuali impurità in eccesso



Nel foro praticato inserire il tassello di plastica e la vite aiutandosi eventualmente con un martello



Ultimare la posa stringendo bene la vite con un avvitatore fino a farla scomparire nella cieca all'interno del cordolo



La seconda vita della plastica - Prodotto e distribuito da
MONTIPLAST S.r.l.

ITALY

62010 Pollenza (MC) – Rione Pollenza Scalo 21-33 – Tel. +39 0733 203645 – Fax +39 0733 202731



www.montiplast.it – info@montiplast.it

VOCE DI CAPITOLATO

Fornitura di cordolo tipo "E-Tetris" Montiplast, realizzato in R PVC-P-B conforme alla UNIPLAST 10667-5 stampato in un corpo unico con il metodo della fusione a caldo. Tipo perimetrale a catena. Costituito da elementi di lunghezza cm. 40 e/o 80, disponibile in varie tonalità di colore applicato a spruzzo. Tasselli di ancoraggio 12/240 compresi. Peso non inferiore a Kg.30/ml.

- Altre informazioni

Carrabile:  

| | | |
|--|---|---|
|  <p>PRODOTTO RICICLATO</p> | Categoria merceologica: | Cordoli stradali |
| | Common Procurement Vocabulary (CPV)/sistema di classificazione europeo CPV | 44912400-0 |
| | - Sottocategoria | Cordoli stradali perimetrali |
| | CER di origine unico | 19.12.04 – Plastica e gomma |
| | Altre materie, componenti e/o sottoprodotti utilizzati | NESSUNO |
| | Made in Italy | |
| |  | Acquisto di articoli di arredo urbano non destinati al contatto diretto con le persone. |

Scheda tecnica ECO emessa in data 12.11.2021
 Revisione nr.00