

# *ISOLE DI TRAFFICO/SALVAGENTI PRODOTTE IN MATERIALE RICICLATO*



SCHEMA TECNICA  
Edizione 2023

PRODOTTO CERTIFICATO



La seconda vita della plastica - Prodotto e distribuito da  
**MONTIPLAST S.r.l.**

ITALY

62010 Pollenza (MC) – Rione Pollenza Scalo 21-33 – Tel. +39 0733 203645 – Fax +39 0733 202731

[www.montiplast.it](http://www.montiplast.it) – [info@montiplast.it](mailto:info@montiplast.it)



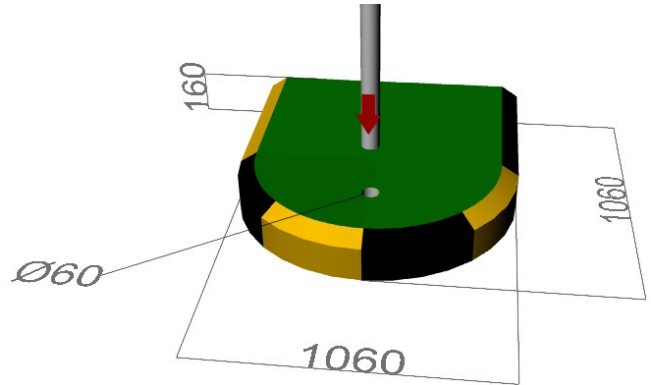
## ISOLE

L'isola di traffico come anche l'isola salvagente è una parte della strada evidenziata con strisce bianche oblique, vietata al transito ed alla sosta dei veicoli, Le isole MONTIPLAST sono realizzate da elementi di varie forme e misure combinabili e componibili tra di loro per ottenere la forma finale dell'isola stessa. Si forma così un unico corpo prefabbricato che una volta posato non necessita di ulteriori interventi.

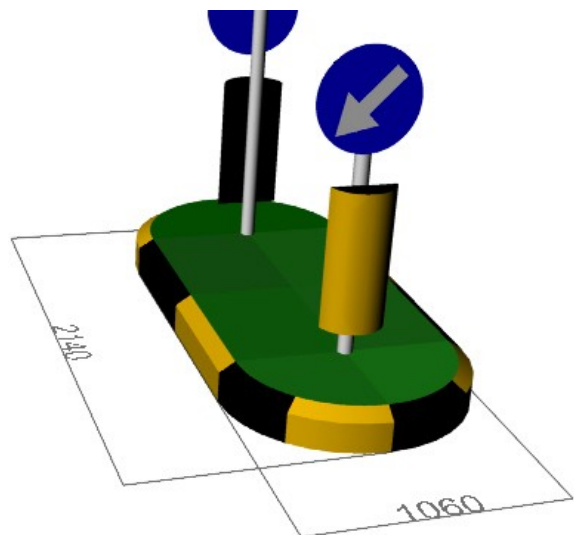
*Esempi:*



ISOLE SALVAGENTE



ISOLE SPARTITRAFFICO



**ELEMENTI**

ELEMENTO RETTANGOLARE A: cm 100x50 peso Kg. 95ca.

ELEMENTO RETTANGOLARE B: cm 50x50 peso Kg. 50ca.

ANGOLARE: cm 50x50 raggio cm 50 peso kg. 40ca.

SPESORE: cm 15

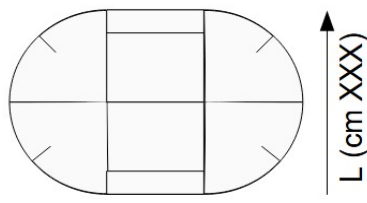
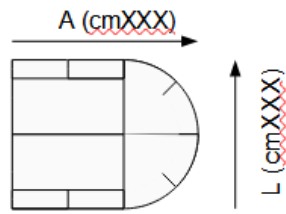
Utilizzando combinazioni appropriate degli elementi sopra citati è possibile realizzare ogni dimensione come questa realizzazione maxiplus:

**RIFERIMENTI NORMATIVI**

Sia le isole di traffico che salvagente, destinate ad evidenziare o rendere noto il tracciato stradale, rientrano nell'art. 42 "Segnali complementari" del D. Lgs. 30 aprile 1992, n. 285 – Nuovo Codice della Strada, e rientrano pertanto nei manufatti atti a realizzare le *isole di canalizzazione* (o *isole di traffico*) definite ai punti 27 e 28 dell'art.3 del Codice.



## COME ORDINARE

Codice	descrizione	peso
STXXXLXXXA	<p><b>Isola di traffico in R PVC-P-B ovale</b> – Specificare colorazione e dimensioni (XXXL=larghezza XXXA = altezza / mcm: 50cm). Tasselli inclusi <math>A</math> (cm XXX)</p> 	150 Kg/mq ca.
SGXXXLXXXA	<p><b>Isola salvagente in R PVC-P-B semiovale</b> – Specificare colorazione e dimensioni (XXXL=larghezza XXXA = altezza / mcm: 50cm). Tasselli inclusi</p> 	150 Kg/mq ca.

Trama	✘
Tasselli 10x135	✘
Tasselli 12/240	✔
Minidelineatore	✔
Occhi di gatto a LED	✔
Occhi di gatto in vetro	✔
Laminato rifrangente	✔
Omologazione	NA

*Componenti ed accessori applicabili su richiesta (far riferimento alla scheda tecnica SVT)*

### VOCE DI CAPITOLATO

Fornitura isole di traffico (o salvagenti) tipo Montiplast, realizzate in R PVC-P-B conforme alla UNIPLAST 10667-5 stampato con metodo della fusione a caldo. Tipo a composizione personalizzabile.

Costituite da elementi h cm.16 a ciglio smussato e angoli arrotondati, disponibili in varie tonalità di colore applicato a spruzzo con alloggiamento per palo da 60.

Ogni elemento deve essere realizzato in un corpo unico.

Peso al mq non inferiore a Kg. 150/mq. Tasselli di ancoraggio 12/240 compresi.

**- Altre informazioni**

<div style="border: 2px solid green; padding: 5px;"> <p style="text-align: center;"><b>RONDO - ANGOLI</b></p> <p style="font-size: small;">Certificazione sul contenuto di riciclato e/o sottoprodotti</p> <p style="text-align: center;"> </p> <p style="text-align: center;"> <b>Montiplast Srl</b>  <small>RII-PRC01357-22</small> </p> <table style="width: 100%; border-collapse: collapse;"> <tr> <td style="width: 20%; font-size: x-small;">≥ 90%</td> <td style="width: 10%; font-size: x-small;">A+</td> <td style="width: 10%; font-size: x-small;">100%</td> <td rowspan="5" style="font-size: 2em; text-align: center; vertical-align: middle;"><b>A+</b></td> </tr> <tr> <td>≥ 60% - 90%</td> <td>A</td> <td></td> </tr> <tr> <td>≥ 30% - 60%</td> <td>B</td> <td></td> </tr> <tr> <td>&lt; 30%</td> <td>C</td> <td></td> </tr> <tr> <td colspan="3" style="font-size: x-small;">tipologia materiale riciclato</td> </tr> <tr> <td colspan="3" style="font-size: x-small;">plastica e gomma</td> </tr> </table> <div style="text-align: center; margin-top: 10px;"> </div> <div style="border: 2px solid green; padding: 5px; margin-top: 10px;"> <p style="font-size: x-small;">Elaborazioni a cura di ReMade in Italy <i>(dati non oggetto di certificazione)</i></p> <table style="width: 100%; border-collapse: collapse; font-size: x-small;"> <tr> <td style="width: 70%;">riduzione dei consumi energetici dal riciclo (kwh/kg)</td> <td style="text-align: center; font-weight: bold;">15,56</td> </tr> <tr> <td>riduzione delle emissioni climateranti dal riciclo (g co<sub>2</sub> eq/kg)</td> <td style="text-align: center; font-weight: bold;">2,1</td> </tr> <tr> <td colspan="2">altre certificazioni ambientali</td> </tr> </table> <p style="font-size: x-small; text-align: center;">www.remadeinitaly.it</p> </div> </div>	≥ 90%	A+	100%	<b>A+</b>	≥ 60% - 90%	A		≥ 30% - 60%	B		< 30%	C		tipologia materiale riciclato			plastica e gomma			riduzione dei consumi energetici dal riciclo (kwh/kg)	15,56	riduzione delle emissioni climateranti dal riciclo (g co <sub>2</sub> eq/kg)	2,1	altre certificazioni ambientali		Categoria merceologica: Segnaletica orizzontale
	≥ 90%	A+	100%		<b>A+</b>																					
	≥ 60% - 90%	A																								
	≥ 30% - 60%	B																								
	< 30%	C																								
	tipologia materiale riciclato																									
plastica e gomma																										
riduzione dei consumi energetici dal riciclo (kwh/kg)	15,56																									
riduzione delle emissioni climateranti dal riciclo (g co <sub>2</sub> eq/kg)	2,1																									
altre certificazioni ambientali																										
Codice CPV	34922100-7																									
- Sottocategoria	Isole di traffico																									
CER di origine unico	19.12.04 – Plastica e gomma																									
Altre materie, componenti e/o sottoprodotti utilizzati	NESSUNO																									
Made in Italy																										
<div style="display: flex; align-items: flex-start;"> <div style="margin-right: 20px;"> </div> <div> <p>Piano d'azione per la sostenibilità ambientale dei consumi nel settore della Pubblica Amministrazione ovvero Piano d'Azione Nazionale sul Green Public Procurement (PANGPP)</p> </div> </div> <div style="margin-top: 20px; display: flex; align-items: center;"> <div style="margin-left: 10px;"> <p>Seppur non destinato al transito veicolare, il prodotto sopporta il carico anche di mezzi pesanti.</p> </div> </div>																										

Scheda tecnica ECO emessa in data 10/11/2021 - Revisione nr. 03 del 06/02/2023