

DISSUASORI E DEVIATORI DI TRAFFICO



SCHEDA TECNICA

EDIZIONE 2023

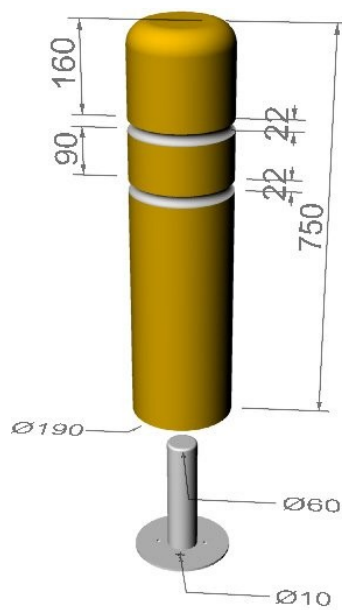
PRODOTTO CERTIFICATO



Prodotto e distribuito da
MONTIPLAST S.r.l.
ITALY

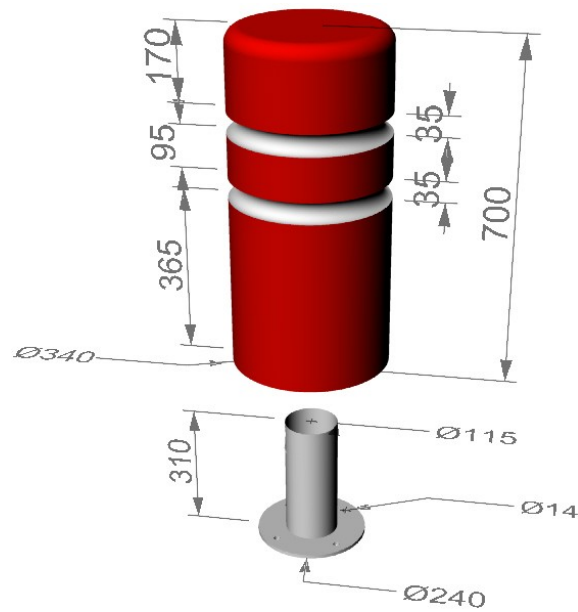
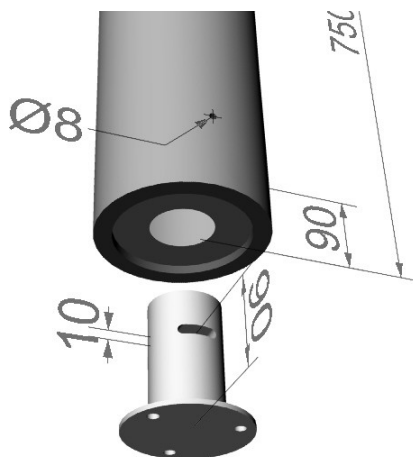
62010 Pollenza (MC) – Rione Pollenza Scalo 21-33 – Tel. +39 0733 203645 – Fax +39 0733 202731
www.montiplast.it – info@montiplast.it

Disegni

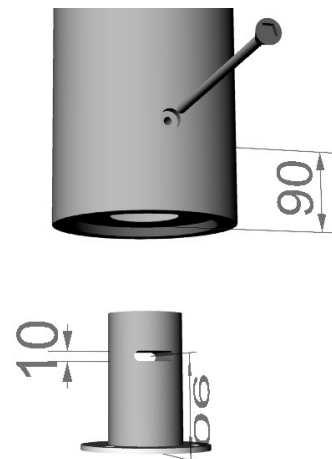


Modello "S"

Particolare della staffa




Modello "L"



COME ORDINARE

Codice	Descrizione	Misure cm.	Peso Kg.
DSSCILLCOL	Dissuasore di sosta in R PVC-P-B mod "L" colorato 2 fasce cl.2	h.70cm x Ø 35	75ca
DSSCILLNAT	Dissuasore di sosta in R PVC-P-B mod "L" naturale 2 fasce cl.2	h.70cm x Ø 35	75ca
DISSCILSCOL	Dissuasore di sosta in R PVC-P-B mod "S" colorato 2 fasce cl.2	h.75cm x Ø 35	28ca
DSSCILSNAT	Dissuasore di sosta in R PVC-P-B mod "S" naturale 2 fasce cl.2	h.75cm x Ø 35	28ca

- Altre informazioni

<p>DISSUASORI</p> <p>Certificazione sul contenuto di riciclato e/o sottoprodotti</p> <p>RIR ACCREDIA</p> <p>Montiplast Srl RII-PRCD1356-22</p> <table border="1"> <tr> <td>≥ 90%</td> <td>A+</td> <td>100%</td> <td rowspan="4">A+</td> </tr> <tr> <td>≥ 60% - 90%</td> <td>A</td> <td></td> </tr> <tr> <td>≥ 30% - 60%</td> <td>B</td> <td></td> </tr> <tr> <td>< 30%</td> <td>C</td> <td></td> </tr> </table> <p>tipologia materiale riciclato: plastica e gomma</p> <p>REMADE IN ITALY</p>	≥ 90%	A+	100%	A+	≥ 60% - 90%	A		≥ 30% - 60%	B		< 30%	C		Categoria merceologica:	Arredo urbano
	≥ 90%	A+	100%		A+										
≥ 60% - 90%	A														
≥ 30% - 60%	B														
< 30%	C														
	Codice CPV	34928400-2													
	- Sottocategoria	Dissuasori e deviatori di traffico													
	CER di origine unico	19.12.04 – Plastica e gomma													
	Altre materie, componenti e/o sottoprodotti utilizzati	NESSUNO													
Made in Italy															
	 <p>Piano d'azione per la sostenibilità ambientale dei consumi nel settore della Pubblica Amministrazione ovvero Piano d'Azione Nazionale sul Green Public Procurement (PANGPP)</p>														
	 <p>Seppur non destinato al transito veicolare, il prodotto sopporta il carico anche di mezzi pesanti.</p>														
<p>Elaborazioni a cura di ReMade in Italy <i>(dati non oggetto di certificazione)</i></p> <table border="1"> <tr> <td>riduzione dei consumi energetici dal riciclo (kWh/kg)</td> <td>15,56</td> </tr> <tr> <td>riduzione delle emissioni climalteranti dal riciclo (kg CO₂ eq/kg)</td> <td>2,1</td> </tr> <tr> <td colspan="2">altre certificazioni ambientali</td> </tr> </table> <p>www.remadeinitaly.it</p>	riduzione dei consumi energetici dal riciclo (kWh/kg)	15,56	riduzione delle emissioni climalteranti dal riciclo (kg CO ₂ eq/kg)	2,1	altre certificazioni ambientali										
riduzione dei consumi energetici dal riciclo (kWh/kg)	15,56														
riduzione delle emissioni climalteranti dal riciclo (kg CO ₂ eq/kg)	2,1														
altre certificazioni ambientali															

Scheda tecnica ECO emessa in data 19/11/2021 - Revisione nr. 02 del 07/02/2023