

# CORDOLI STRADALI - MOD. "B-Cem"



SCHEDA TECNICA  
Edizione 2023

PRODOTTO CERTIFICATO



La seconda vita della plastica - Prodotto e distribuito da  
**MONTIPLAST S.r.l.**

ITALY

62010 Pollenza (MC) - Rione Pollenza Scalo 21-33 - Tel. +39 0733 203645 - Fax +39 0733 202731

[www.montiplast.it](http://www.montiplast.it) - [info@montiplast.it](mailto:info@montiplast.it)

## CORDOLI MOD. "B-Cem"

Ideali per la realizzazione di isole ed aiuole spartitraffico con la posa in opera che avviene mediante l'applicazione di tasselli ad espansione 12/240.

Foto 1



### VERSIONI

Figura 1- standard, Figura 2- terminale SX, Figura 3- terminale Dx

Figura 4-curva 90° Figura 5-curva 180°

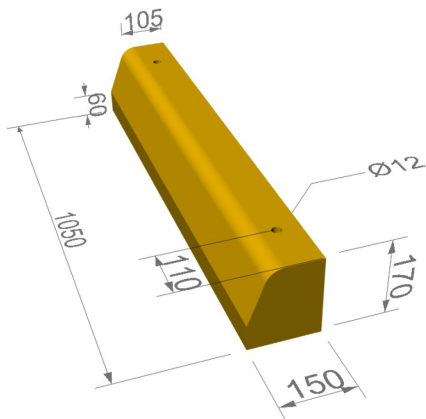


Figura 1

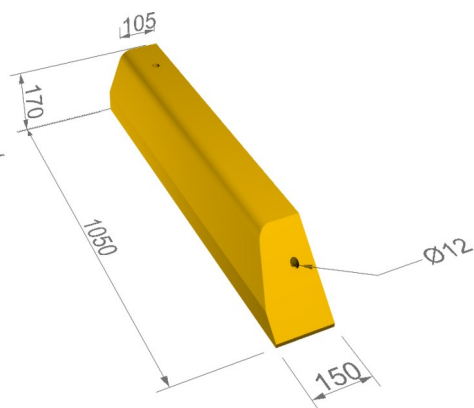


Figura 2

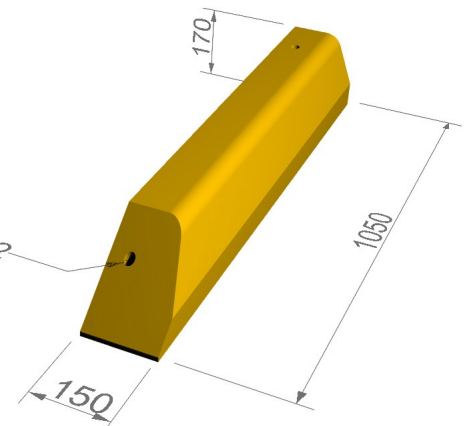


Figura 3

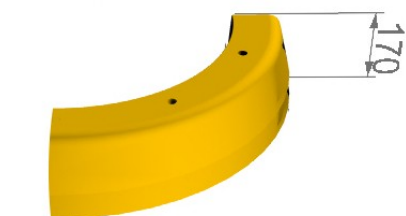


Figura 4

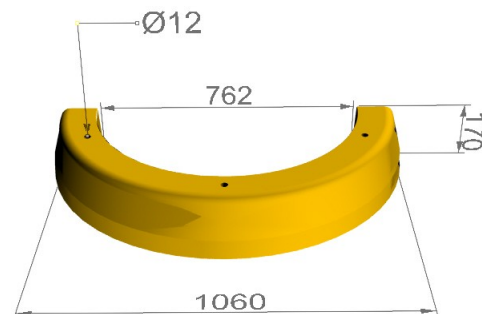


Figura 5

Componenti ed accessori applicabili su richiesta (far riferimento alla scheda tecnica SVT)

Trama	✘
Tasselli 10x135	✘
Tasselli 12/240	✔
Minidelineatore	✔
Occhi di gatto a LED	✔
Occhi di gatto in vetro	✔
Laminato rifrangente	✔
Omologazione	NA

#### RIFERIMENTI NORMATIVI

I cordoli B-Cem rientrano tra i dispositivi destinati ad evidenziare o rendere noto il tracciato stradale, rientrano nell'art. 42 "Segnali complementari" del D. Lgs. 30 aprile 1992, n. 285 – Nuovo Codice della Strada, e rientrano pertanto nei manufatti atti a realizzare le isole di canalizzazione (o isole di traffico) definite ai punti 27 e 28 dell'art.3 del Codice, che includono le comuni le rotonde, le isole salvagente (o salvagente) di cui ai punti 29 e 45 dell'art.3 del Codice, e le isole spartitraffico (o spartitraffico) di cui ai punti 30 e 49 dell'art. 3 del Codice.




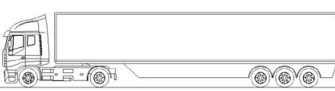
#### VOCE DI CAPITOLATO

Fornitura di cordolo TIPO "B-Cem" Montiplast, realizzato in R PVC-P-B, conforme alla UNIPLAST 10667-5 stampato in un corpo unico con il metodo della fusione a caldo. Tipo perimetrale-cemento. Costituito da elementi di lunghezza cm. 105 con relativi terminali e curve, disponibile in varie tonalità di colore indelebile applicato a spruzzo. Ancoraggio mediante tasselli 12/240. Peso non inferiore a Kg.28/ml.

#### come ordinare

Codice	descrizione	Misure cm.	Peso Kg.
CRD10030BC00	Cordolo modello "B-Cem" in R PVC-P-B versione standard	15x17x105	Kg.30ca
CRD10030BC01	Cordolo modello "B-Cem" in R PVC-P-B versione terminale	15x17x105	Kg.28ca
CRD10030BC02	Cordolo modello "B-Cem" in R PVC-P-B curva 90°	15x15xr50	Kg.23ca
CRD10030BC03	Cordolo modello "B-Cem" in R PVC-P-B curva 180°	15x17xr50	Kg.45ca
NEW-002473	Tasselli TUP4 nylon c/vite TE	12/240	

## - Altre informazioni

<div style="border: 1px solid black; padding: 5px;"> <p style="text-align: center;"><b>CORDOLO</b></p> <p style="text-align: center;">Certificazione sul contenuto di riciclato e/o sottoprodotti</p> <p style="text-align: center;">  </p> <p style="text-align: center;"> <b>Montiplast Srl</b>  <small>RII-PRCO1353-22</small> </p> <table style="width: 100%; border-collapse: collapse;"> <tr> <td style="width: 30%; text-align: right;">≥ 90%</td> <td style="width: 10%; text-align: center;"><b>A+</b></td> <td style="width: 10%; text-align: center;"><b>100%</b></td> <td rowspan="4" style="font-size: 2em; text-align: center; vertical-align: middle;"><b>A+</b></td> </tr> <tr> <td style="text-align: right;">≥ 60% - 90%</td> <td style="text-align: center;"><b>A</b></td> <td></td> </tr> <tr> <td style="text-align: right;">≥ 30% - 60%</td> <td style="text-align: center;"><b>B</b></td> <td></td> </tr> <tr> <td style="text-align: right;">&lt; 30%</td> <td style="text-align: center;"><b>C</b></td> <td></td> </tr> </table> <p style="font-size: small;">tipologia materiale riciclato      plastica e gomma</p> <div style="text-align: center; margin-top: 10px;">  </div> </div>	≥ 90%	<b>A+</b>	<b>100%</b>	<b>A+</b>	≥ 60% - 90%	<b>A</b>		≥ 30% - 60%	<b>B</b>		< 30%	<b>C</b>		Categoria merceologica:	Segnaletica orizzontale
	≥ 90%	<b>A+</b>	<b>100%</b>		<b>A+</b>										
	≥ 60% - 90%	<b>A</b>													
	≥ 30% - 60%	<b>B</b>													
	< 30%	<b>C</b>													
Codice CPV	34922100-7														
- Sottocategoria	Cordoli spartitraffico perimetrali														
CER di origine unico	19.12.04 – Plastica e gomma														
Altre materie, componenti e/o sottoprodotti utilizzati	NESSUNO														
<b>Made in Italy</b>															
<div style="display: flex; align-items: flex-start;"> <div style="margin-right: 20px;">  </div> <div> <p>Acquisto di articoli di arredo urbano non destinati al contatto diretto con le persone.</p> <hr style="width: 80%; margin: 10px auto;"/> </div> </div> <div style="margin-top: 20px; display: flex; align-items: center;">  <p>Seppur non destinato al transito veicolare, il prodotto sopporta il carico anche di mezzi pesanti.</p> </div>															
<div style="border: 1px solid black; padding: 5px; margin-top: 10px;"> <p style="text-align: center;">Elaborazioni a cura di ReMade in Italy <small>(dati non oggetto di certificazione)</small></p> <table style="width: 100%; border-collapse: collapse;"> <tr> <td style="width: 60%; font-size: small;">riduzione dei consumi energetici dal riciclo [kwh/kg]</td> <td style="text-align: center; font-size: 1.2em;"><b>15,56</b></td> </tr> <tr> <td style="font-size: small;">riduzione delle emissioni climalteranti dal riciclo [g co<sub>2</sub> eq/kg]</td> <td style="text-align: center; font-size: 1.2em;"><b>2,1</b></td> </tr> </table> <p style="font-size: x-small;">Altre certificazioni ambientali</p> <p style="text-align: center; font-size: x-small;">www.remadeinitaly.it</p> </div>			riduzione dei consumi energetici dal riciclo [kwh/kg]	<b>15,56</b>	riduzione delle emissioni climalteranti dal riciclo [g co <sub>2</sub> eq/kg]	<b>2,1</b>									
riduzione dei consumi energetici dal riciclo [kwh/kg]	<b>15,56</b>														
riduzione delle emissioni climalteranti dal riciclo [g co <sub>2</sub> eq/kg]	<b>2,1</b>														

Scheda tecnica ECO-B emessa in data 27/01/2023 - Revisione nr. 00