

CORDOLI PER ISOLE MOD. "C-Fort"



SCHEMA TECNICA
Edizione 2023

PRODOTTO CERTIFICATO



La seconda vita della plastica - Prodotto e distribuito da
MONTIPLAST S.r.l.

ITALY

62010 Pollenza (MC) – Rione Pollenza Scalo 21-33 – Tel. +39 0733 203645 – Fax +39 0733 202731

www.montiplast.it – info@montiplast.it

CORDOLI MOD. "C-Fort"

Ideali per la realizzazione di isole ed aiuole spartitraffico, vengono forniti già in sezioni da 111cm o curvi. La posa in opera avviene mediante l'applicazione di nr. 2 tasselli ad espansione 12/240 per ogni elemento. Peso al ml. Kg.14ca.

Foto 1



VERSIONI

Figura 1- standard, 2- terminale SX, 3- Terminale DX, 4- curva standard 143°, 5- curva stretta 180° 6- curva aperta 129°

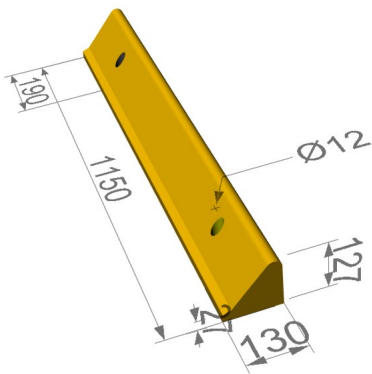


Figura 1

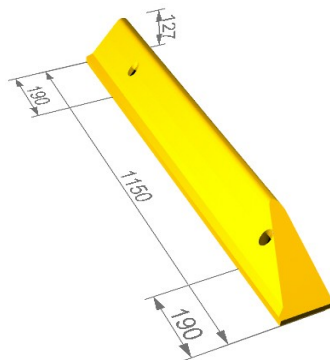


Figura 2

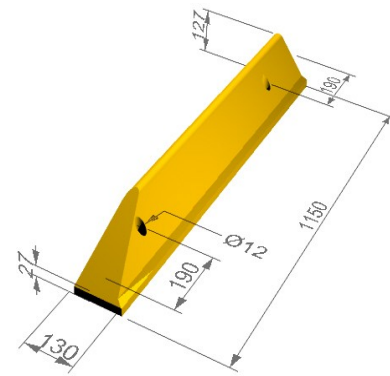


Figura 3

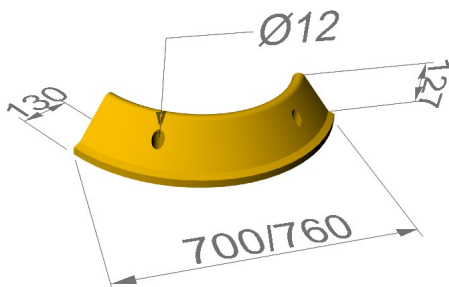


Figura 4

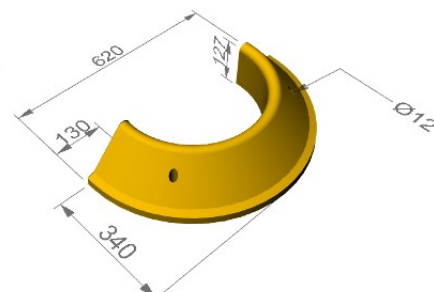


Figura 5

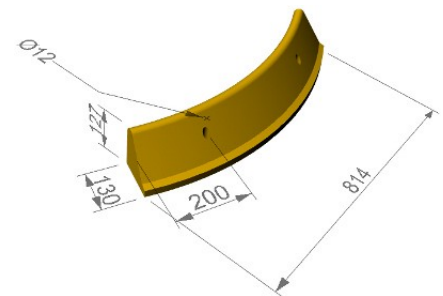


Figura 6

Componenti ed accessori applicabili su richiesta (far riferimento alla scheda tecnica SVT)

Trama	
Tasselli 10x135	
Tasselli 12/240	
Minidelineatore	
Occhi di gatto a LED	
Occhi di gatto in vetro	
Laminato rifrangente	
Omologazione	NA

RIFERIMENTI NORMATIVI

I cordoli C-Fort rientrano tra i dispositivi destinati ad evidenziare o rendere noto il tracciato stradale, rientrano nell'art. 42 "Segnali complementari" del D. Lgs. 30 aprile 1992, n. 285 – Nuovo Codice della Strada, e rientrano pertanto nei manufatti atti a realizzare le isole di canalizzazione (o isole di traffico) definite ai punti 27 e 28 dell'art.3 del Codice, che includono le comuni le rotonde, le isole salvagente (o salvagente) di cui ai punti 29 e 45 dell'art.3 del Codice, e le isole spartitraffico (o spartitraffico) di cui ai punti 30 e 49 dell'art. 3 del Codice.

VOCE DI CAPITOLATO

Fornitura di cordolo TIPO "C-Fort" Montiplast, realizzato in R PVC-P-B, conforme alla UNIPLAST 10667-5 stampato in un corpo unico con il metodo della fusione a caldo. Tipo perimetrale per isole ed aiuole. Costituito da elementi di lunghezza cm. 105, disponibile in varie tonalità di colore indelebile applicato a spruzzo. Ancoraggio mediante tasselli 12/240. Peso non inferiore a Kg.13 cad.

COME ORDINARE

Codice	descrizione	Misure cm.	peso
CRD10013CF00	Cordolo "C-Fort" in R PVC-P-B versione standard	13x127,7x115	Kg.13ca
CRD10013CF01	Cordolo "C-Fort" in R PVC-P-B versione terminale	13x12,7x115	Kg.13ca
CRD10013CF02	Cordolo "C-Fort" in R PVC-P-B curva stretta 180°	13x12,7xØ 62 esterno	Kg.13ca
CRD10013CF03	Cordolo "C-Fort" in R PVC-P-B curva larga 129°	13x12,7xØ 81,4 esterno	Kg.13ca
CRD10013CF04	Cordolo "C-Fort" in R PVC-P-B curva standard 143°	13x12,7xØ 76 esterno 13x12,7x Ø 70 esterno* * nr.3 pezzi x un cerchio da 53,5cm	Kg.13ca
NEW-002473	Tasselli VPZ nylon c/vite 12/240	Pezzo	

- Altre informazioni

<div style="border: 1px solid black; padding: 5px;"> <p style="text-align: center;">CORDOLO</p> <p style="text-align: center;">Certificazione sul contenuto di riciclato e/o sottoprodotti</p> <p style="text-align: center;"> </p> <p style="text-align: center;"> Montiplast Srl <small>RII-PRC01353-22</small> </p> <table style="width: 100%; border-collapse: collapse;"> <tr> <td style="width: 20%; text-align: center;">≥ 90%</td> <td style="width: 10%; text-align: center;">A+</td> <td style="width: 10%; text-align: center;">100%</td> <td rowspan="4" style="width: 60%; text-align: center; vertical-align: middle;">A+</td> </tr> <tr> <td style="text-align: center;">≥ 60% - 90%</td> <td style="text-align: center;">A</td> <td></td> </tr> <tr> <td style="text-align: center;">≥ 30% - 60%</td> <td style="text-align: center;">B</td> <td></td> </tr> <tr> <td style="text-align: center;">< 30%</td> <td style="text-align: center;">C</td> <td></td> </tr> <tr> <td colspan="2" style="text-align: center;">Tipologia materiale riciclato</td> <td colspan="2" style="text-align: center;">plastica e gomma</td> </tr> </table> <div style="text-align: center; margin-top: 10px;"> </div> </div>	≥ 90%	A+	100%	A+	≥ 60% - 90%	A		≥ 30% - 60%	B		< 30%	C		Tipologia materiale riciclato		plastica e gomma		Categoria merceologica:	Segnaletica orizzontale
	≥ 90%	A+	100%		A+														
	≥ 60% - 90%	A																	
	≥ 30% - 60%	B																	
	< 30%	C																	
Tipologia materiale riciclato		plastica e gomma																	
Codice CPV	34922100-7																		
- Sottocategoria	Cordoli stradali perimetrali																		
CER di origine unico	19.12.04 – Plastica e gomma																		
Altre materie, componenti e/o sottoprodotti utilizzati	NESSUNO																		
Made in Italy																			
<div style="display: flex; align-items: flex-start;"> <div style="flex: 1;"> </div> <div style="flex: 2;"> <p>Piano d'azione per la sostenibilità ambientale dei consumi nel settore della Pubblica Amministrazione ovvero Piano d'Azione Nazionale sul Green Public Procurement (PANGPP)</p> </div> </div> <hr style="width: 50%; margin: 10px auto;"/> <div style="display: flex; align-items: center;"> <div style="margin-left: 10px;"> <p>Seppur non destinato al transito veicolare, il prodotto sopporta il carico anche di mezzi pesanti.</p> </div> </div>																			

Scheda tecnica ECO emessa in data 10/11/2021 Revisione nr. 03 del 31/01/2023