

CORDOLI STRADALI - MOD. "A-Guard"



SCHEDA PRODOTTO

Linea "La Seconda Vita della Plastica" - Certificato ReMade® Classe A+



Documento: TEC-A | Rev. 00 del 09/02/2026



La seconda vita della plastica - Prodotto e distribuito da
MONTIPLAST S.r.l.

ITALY

62010 Pollenza (MC) – Rione Pollenza Scalo 21-33 – Tel. +39 0733 203645 – Fax +39 0733 202731

www.montiplast.it – info@montiplast.it

1. CORDOLI PERIMETRALI MOD. "A-Guard" – Descrizione ed Utilizzo

Il cordolo perimetrale **A-Guard** è progettato per la realizzazione di cordolature esterne alle carreggiate, isole di canalizzazione e spartitraffico, in conformità all'Art. 42 del Codice della Strada. Il processo produttivo di fusione integrale a caldo permette di ottenere un manufatto monoblocco ad alta densità, caratterizzato da una **resistenza alla trazione fino a 50 MPa** e una **durezza Shore superiore a 80**, rendendo l'elemento inattaccabile dagli agenti atmosferici e resistente ai carichi veicolari pesanti. Un'alternativa eco sostenibile e durevole ai cordoli in cemento.

Foto 1 e 2: Cordoli Mod. "A-Guard".



VERSIONI : Figura 1- standard, 2- terminale DX, 3- Terminale SX

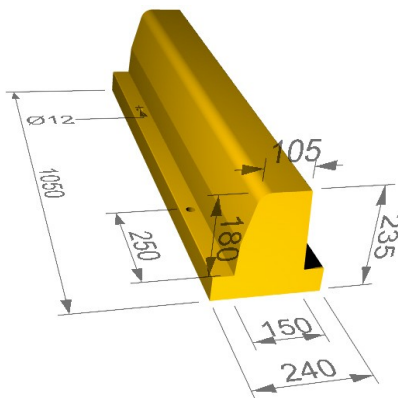


Figura 1

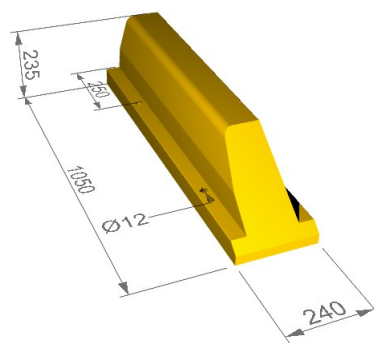


Figura 2

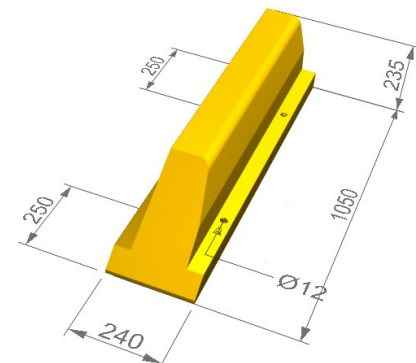


Figura 3

2. CARATTERISTICHE TECNICHE E PRESTAZIONALI

Parametro	Valore / Specifica
Materiale	100% R-PVC-P-B (PVC riciclato)
Misure elemento Standard	24x23,5x105 cm
Peso pezzo Standard	43 kg circa (≥ 40 kg/ml)
Reazione al Fuoco	Classe $B fl - s1$ (UNI EN 13501-1)
Resistenza Termica	Da -40°C a $+125^{\circ}\text{C}$
Ancoraggio	Tasselli 10/135 (n. 4 per elemento)

3. Dati ReMade

 PRODOTTO CORDOLO PERIMETRALE AZIENDA MONTIPLAST Srl RM-PRC06301-25 / RM-PRC06312-25	Calcolo del riciclato:	$X \% = (A/P) * 100$ Dove A = 43 kg (massa riciclata) e P = 43 kg (massa totale). Risultato: 100%
	Origine del materiale	CER 19.12.04 pre-consumo MPS conforme a UNI 10667-5:2012
	Dati certificato	N. REMADE-32 Rilasciato da RINA Service Spa
	Sito produttivo	MONTIPLAST SRL – Rione Scalo, 21/33 -62010 Pollenza (MC) - ITALY

4. SOSTENIBILITÀ E VALUTAZIONE AMBIENTALE

- Risparmio Emissioni: 2,1 kg CO₂ eq/kg.
- Risparmio Energetico: 15,56 MJ/kg.
- Conformità: Criteri Ambientali Minimi (CAM) Strade/Edilizia e GPP.
- Fine Vita: Prodotto 100% riciclabile nella medesima filiera.

5. ISTRUZIONI DI MANUTENZIONE E PULIZIA

- Ispezione: Verificare semestralmente il serraggio dei tasselli di ancoraggio.
- Pulizia: Utilizzare acqua e detersivi neutri. Evitare solventi aggressivi per il PVC o spazzole metalliche che possono compromettere la finitura superficiale.

Componenti ed accessori applicabili su richiesta (far riferimento alla scheda tecnica SVT)

Trama	NO
Tasselli 10x135	SI
Tasselli 12/240	NO
Minidelineatore	SI
Occhi di gatto a LED	SI
Occhi di gatto in vetro	SI
Laminato rifrangente	SI
Omologazione	NA

6. RIFERIMENTI NORMATIVI

I cordoli A-Guard rientrano tra i dispositivi destinati a evidenziare o rendere noto il tracciato stradale, in conformità all'articolo 42 "Segnali complementari" del Decreto Legislativo 30 aprile 1992, n. 285, noto come il Nuovo Codice della Strada. Inoltre essi sono considerati

parte dei manufatti per realizzare le isole di canalizzazione (o isole di traffico), come definite nei punti 27 e 28 dell'articolo 3 del Codice. Queste isole includono le rotatorie, le isole salvagente indicate nei punti 29 e 45 dell'articolo 3, e le isole spartitraffico menzionate nei punti 30 e 49 dello stesso articolo.

7. VOCE DI CAPITOLATO

Fornitura di cordolo TIPO "A-Guard Montiplast", realizzato in R PVC-P-B, conforme alla UNIPLAST 10667-5 stampato in un corpo unico con il metodo della fusione a caldo. Tipo perimetrale-cemento con base maggiorata. È composto da elementi di lunghezza cm. 105 e relativi terminali, disponibile in varie tonalità di colore indelebile applicato a spruzzo. L'ancoraggio avviene mediante tasselli 10/135. Il peso non è inferiore a Kg.40/ml.

8. COME ORDINARE

Codice	Descrizione	Misure cm.	Peso Kg.
CRD10037AG00	Cordolo "A-Guard" in R PVC-P-B versione standard	24x23,5x105	43ca
CRD10037AG01	Cordolo "A-Guard" in R PVC-P-B versione terminale	24x23,5x105	40ca
SAM109910001380	Tasselli TUP4 nylon c/vite TE	10/135	

Made in Italy



Piano d'azione per la sostenibilità ambientale dei consumi nel settore della Pubblica Amministrazione ovvero Piano d'Azione Nazionale sul Green Public Procurement (PANGPP)

Conformità: Criteri Ambientali Minimi (CAM) Edilizia/Strade



Seppur non destinato al transito veicolare, il prodotto sopporta il carico anche di mezzi pesanti.