

# CORDOLI STRADALI - MOD. "B-Cem"



## SCHEDA PRODOTTO

Linea "La Seconda Vita della Plastica" - Certificato ReMade® Classe A+



Documento: TEC-B | Rev. 00 del 17/02/2026



La seconda vita della plastica - Prodotto e distribuito da  
**MONTIPLAST S.r.l.**

ITALY

62010 Pollenza (MC) – Rione Pollenza Scalo 21-33 – Tel. +39 0733 203645 – Fax +39 0733 202731

[www.montiplast.it](http://www.montiplast.it) – [info@montiplast.it](mailto:info@montiplast.it)

## 1. CORDOLI PERIMETRALI MOD. "B-Cem" – Descrizione ed Utilizzo

Il cordolo perimetrale **B-Cem** è progettato per la realizzazione di isole ed aiuole spartitraffico, in conformità all'Art. 42 del Codice della Strada. Il processo produttivo di fusione integrale a caldo permette di ottenere un manufatto monoblocco ad alta densità, **caratterizzato da una resistenza alla trazione fino a 50 MPa e una durezza Shore superiore a 80**, rendendo l'elemento inattaccabile dagli agenti atmosferici e resistente ai carichi veicolari pesanti. Un'alternativa eco-sostenibile e durevole ai cordoli in cemento.

Foto 1



### VERSIONI

Figura 1- standard, Figura 2- terminale DX, Figura 3- terminale SX  
Figura 4-curva 90° Figura 5-curva 180°

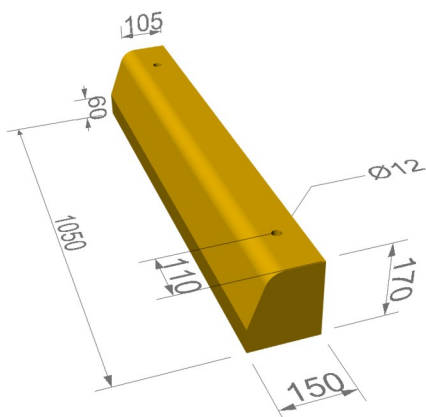


Figura 1

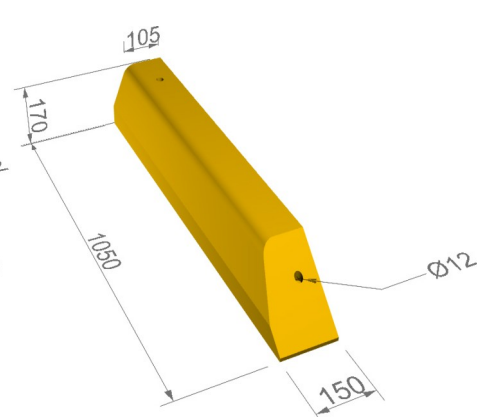


Figura 2

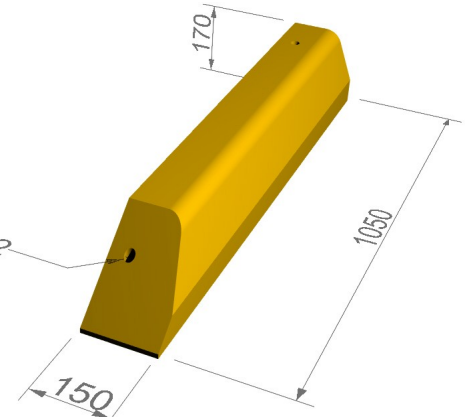


Figura 3

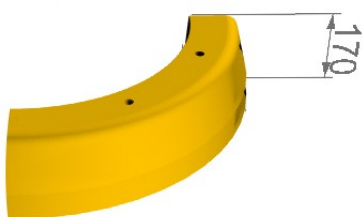


Figura 4

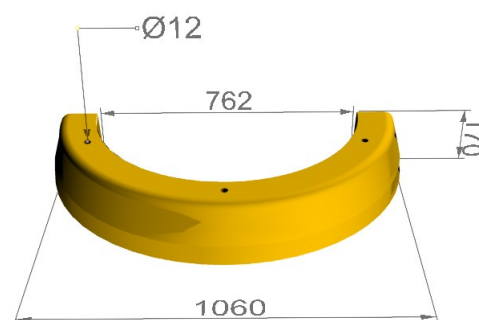



Figura 5

## 2. CARATTERISTICHE TECNICHE E PRESTAZIONALI

Parametro	Valore / Specifica
Materiale	100% R-PVC-P-B (PVC riciclato)
Misure elemento Standard	15x17x105 cm
Peso pezzo Standard	30 kg circa ( $\geq 28$ kg/ml)
Reazione al Fuoco	Classe $B fl_{-s1}$ (UNI EN 13501-1)
Resistenza Termica	Da $-40^{\circ}\text{C}$ a $+125^{\circ}\text{C}$
Ancoraggio	Tasselli 12/240 (n. 2 per elemento)

## 3. Dati ReMade

	Calcolo del riciclato:	$X\% = (A/P) * 100$ Dove A = 30 kg (massa riciclata) e P = 30 kg (massa totale). <b>Risultato: 100%</b>
	Origine del materiale	CER 19.12.04 pre-consumo MPS conforme a UNI 10667-5:2012
	Dati certificato	N. REMADE-32 Rilasciato da RINA Service Spa
	Sito produttivo	MONTIPLAST SRL – Rione Scalo, 21/33 -62010 Pollenza (MC) - ITALY

## 4. SOSTENIBILITÀ E VALUTAZIONE AMBIENTALE

- Risparmio Emissioni: 2,1 kg CO<sub>2</sub> eq/kg.
- Risparmio Energetico: 15,56 MJ/kg.
- Conformità: Criteri Ambientali Minimi (CAM) Strade/Edilizia e GPP.
- Fine Vita: Prodotto 100% riciclabile nella medesima filiera.

## 5. ISTRUZIONI DI MANUTENZIONE E PULIZIA

- Ispezione: Verificare semestralmente il serraggio dei tasselli di ancoraggio.
- Pulizia: Utilizzare acqua e detersivi neutri. Evitare solventi aggressivi per il PVC o spazzole metalliche che possono compromettere la finitura superficiale.

*Componenti ed accessori applicabili su richiesta (far riferimento alla scheda tecnica SVT)*

<b>Trama</b>	<b>NO</b>
<b>Tasselli 10x135</b>	<b>NO</b>
<b>Tasselli 12/240</b>	<b>SI</b>
<b>Minidelineatore</b>	<b>SI</b>
<b>Occhi di gatto a LED</b>	<b>SI</b>
<b>Occhi di gatto in vetro</b>	<b>SI</b>
<b>Laminato rifrangente</b>	<b>SI</b>
<b>Omologazione</b>	<b>NA</b>

## 6. RIFERIMENTI NORMATIVI

I cordoli B-Cem rientrano tra i dispositivi destinati ad evidenziare o rendere noto il tracciato stradale, rientrano nell'art. 42 "Segnali complementari" del D. Lgs. 30 aprile 1992, n. 285 – Nuovo Codice della Strada, e rientrano pertanto nei manufatti atti a realizzare le isole di canalizzazione (o isole di traffico) definite ai punti 27 e 28 dell'art.3 del Codice, che includono le comuni le rotatorie, le isole salvagente (o salvagente) di cui ai punti 29 e 45 dell'art.3 del Codice, e le isole spartitraffico (o spartitraffico) di cui ai punti 30 e 49 dell'art. 3 del Codice.

## 7. VOCE DI CAPITOLATO

Fornitura di cordolo TIPO "B-Cem" Montiplast, realizzato in R PVC-P-B, conforme alla UNIPLAST 10667-5 stampato in un corpo unico con il metodo della fusione a caldo. Tipo perimetrale-cemento. Costituito da elementi di lunghezza cm. 105 con relativi terminali e curve, disponibile in varie tonalità di colore indelebile applicato a spruzzo. Ancoraggio mediante tasselli 12/240. Peso non inferiore a Kg.28/ml.

## 8. COME ORDINARE

Codice	descrizione	Misure cm.	Peso Kg.
CRD10030BC00	Cordolo modello "B-Cem" in R PVC-P-B versione standard	15x17x105	Kg.30ca
CRD10030BC01	Cordolo modello "B-Cem" in R PVC-P-B versione terminale DX	15x17x105	Kg.28ca
CRD10030BC04	Cordolo modello "B-Cem" in R PVC-P-B versione terminale SX	15x17x105	Kg.28ca
CRD10030BC02	Cordolo modello "B-Cem" in R PVC-P-B curva 90°	15x15xr50	Kg.23ca
CRD10030BC03	Cordolo modello "B-Cem" in R PVC-P-B curva 180°	15x17xr50	Kg.45ca
NEW-002473	Tasselli TUP4 nylon c/vite TE	12/240	

### Made in Italy



Piano d'azione per la sostenibilità ambientale dei consumi nel settore della Pubblica Amministrazione ovvero Piano d'Azione Nazionale sul Green Public Procurement (PANGPP)

Conformità: Criteri Ambientali Minimi (CAM) Edilizia/Strade



Seppur non destinato al transito veicolare, il prodotto sopporta il carico anche di mezzi pesanti.