

CORDOLI PER ISOLE MOD. "C-Fort"



SCHEDA PRODOTTO

Linea "La Seconda Vita della Plastica" - Certificato ReMade® Classe A+



Documento: TEC-C | Rev. 00 del 17/02/2026



La seconda vita della plastica - Prodotto e distribuito da
MONTIPLAST S.r.l.

ITALY

62010 Pollenza (MC) – Rione Pollenza Scalo 21-33 – Tel. +39 0733 203645 – Fax +39 0733 202731

www.montiplast.it – info@montiplast.it

1. CORDOLI PERIMETRALI MOD. "C-Fort" – Descrizione ed Utilizzo

I cordoli per isole **C-Fort** sono ideali per la realizzazione di isole ed aiuole spartitraffico, forniti in sezioni lineari o curve. Il processo produttivo di fusione integrale a caldo permette di ottenere un manufatto monoblocco ad alta densità, caratterizzato da una resistenza alla trazione fino a 50 MPa e una durezza Shore superiore a 80, rendendo l'elemento inattaccabile dagli agenti atmosferici e resistente ai carichi veicolari pesanti. Un'alternativa eco-sostenibile e durevole ai cordoli in cemento.

Foto 1



VERSIONI

Figura 1- standard, 2- terminale DX, 3- Terminale SX, 4- curva standard 143°, 5- curva stretta 180° 6- curva aperta 129°

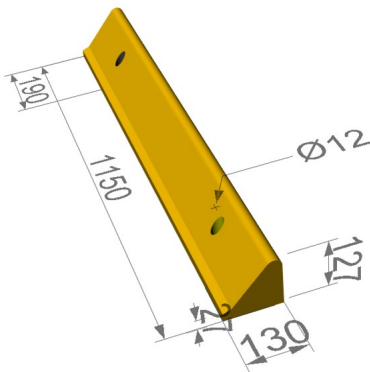


Figura 1

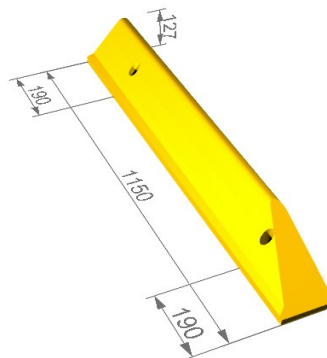


Figura 2

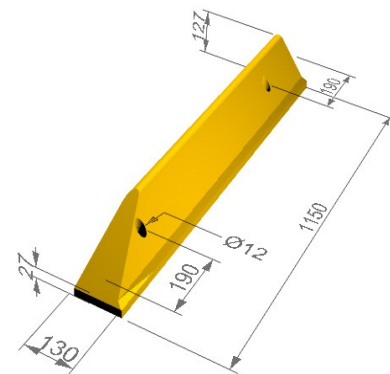


Figura 3

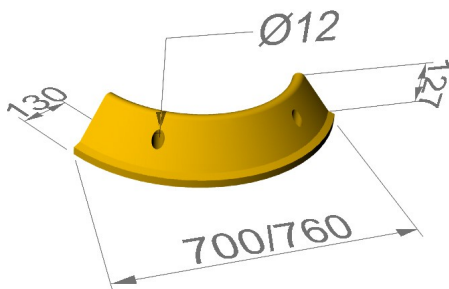


Figura 4

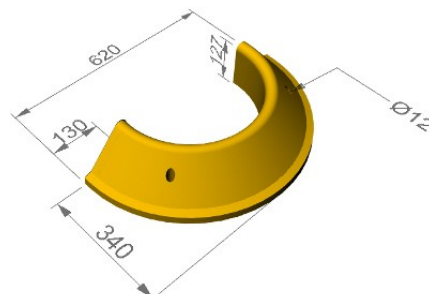


Figura 5

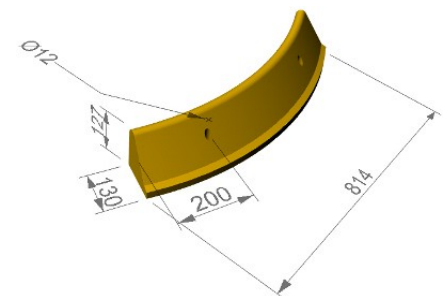



Figura 6

2. CARATTERISTICHE TECNICHE E PRESTAZIONALI

Parametro	Valore / Specifica
Materiale	100% R-PVC-P-B (PVC riciclato)
Misure elemento Standard	13x12,7x115 cm
Peso pezzo Standard	13 kg circa (≥ 11 kg/ml)
Reazione al Fuoco	Classe $B fl - s1$ (UNI EN 13501-1)
Resistenza Termica	Da -40°C a $+125^{\circ}\text{C}$
Ancoraggio	Tasselli 12/240 (n. 2 per elemento)

3. Dati ReMade

	Calcolo del riciclato:	$X\% = (A/P) * 100$ Dove A = 13 kg (massa riciclata) e P = 13 kg (massa totale). Risultato: 100%
	Origine del materiale	CER 19.12.04 pre-consumo MPS conforme a UNI 10667-5:2012
	Dati certificato	N. REMADE-32 Rilasciato da RINA Service Spa
	Sito produttivo	MONTIPLAST SRL – Rione Scalo, 21/33 -62010 Pollenza (MC) - ITALY

4. SOSTENIBILITÀ E VALUTAZIONE AMBIENTALE

- Risparmio Emissioni: 2,1 kg CO₂ eq/kg.
- Risparmio Energetico: 15,56 MJ/kg.
- Conformità: Criteri Ambientali Minimi (CAM) Strade/Edilizia e GPP.
- Fine Vita: Prodotto 100% riciclabile nella medesima filiera.

5. ISTRUZIONI DI MANUTENZIONE E PULIZIA

- Ispezione: Verificare semestralmente il serraggio dei tasselli di ancoraggio.
- Pulizia: Utilizzare acqua e detersivi neutri. Evitare solventi aggressivi per il PVC o spazzole metalliche che possono compromettere la finitura superficiale.

Componenti ed accessori applicabili su richiesta (far riferimento alla scheda tecnica SVT)

Trama	NO
Tasselli 10x135	NO
Tasselli 12/240	SI
Minidelineatore	NO
Occhi di gatto a LED	NO
Occhi di gatto in vetro	NO
Laminato rifrangente	SI
Omologazione	NA

6. RIFERIMENTI NORMATIVI

I cordoli C-Fort rientrano tra i dispositivi destinati a evidenziare o rendere noto il tracciato stradale, in conformità all'articolo 42 "Segnali complementari" del Decreto Legislativo 30 aprile 1992, n. 285, noto come il Nuovo Codice della Strada. Inoltre essi sono considerati parte dei manufatti per realizzare le isole di canalizzazione (o isole di traffico), come definite nei punti 27 e 28 dell'articolo 3 del Codice. Queste isole includono le rotatorie, le isole salvagente indicate nei punti 29 e 45 dell'articolo 3, e le isole spartitraffico menzionate nei punti 30 e 49 dello stesso articolo.

7. VOCE DI CAPITOLATO

Fornitura di cordolo TIPO "C-Fort Montiplast", realizzato in R PVC-P-B, conforme alla UNIPLAST 10667-5 stampato in un corpo unico con il metodo della fusione a caldo. Tipo perimetrale per isole ed aiuole, composto da elementi di lunghezza cm 115, relativi terminali e curve, disponibile in varie tonalità di colore indelebile applicato a spruzzo. Ancoraggio mediante tasselli 12/240. Il peso non è inferiore a Kg. 14/ml.

8. COME ORDINARE

Codice	descrizione	Misure cm.	peso
CRD10013CF00	Cordolo "C-Fort" in R PVC-P-B versione standard	13x127,7x115	Kg.13ca
CRD10013CF01	Cordolo "C-Fort" in R PVC-P-B versione terminale SX	13x12,7x115	Kg.13ca
CRD10013CF05	Cordolo "C-Fort" in R PVC-P-B versione terminale DX	13x12,7x115	Kg.13ca
CRD10013CF02	Cordolo "C-Fort" in R PVC-P-B curva stretta 180°	13x12,7xØ 62 esterno	Kg.13ca
CRD10013CF03	Cordolo "C-Fort" in R PVC-P-B curva larga 129°	13x12,7xØ 81,4 esterno	Kg.13ca
CRD10013CF04	Cordolo "C-Fort" in R PVC-P-B curva standard 143°	13x12,7xØ 76 esterno 13x12,7x Ø 70 esterno* * nr.3 pezzi x un cerchio da 53,5cm	Kg.13ca
NEW-002473	Tasselli VPZ nylon c/vite 12/240	Pezzo	

Made in Italy



Piano d'azione per la sostenibilità ambientale dei consumi nel settore della Pubblica Amministrazione ovvero Piano d'Azione Nazionale sul Green Public Procurement (PANGPP)

Conformità: Criteri Ambientali Minimi (CAM) Edilizia/Strade



Seppur non destinato al transito veicolare, il prodotto sopporta il carico anche di mezzi pesanti.