

# CORDOLI TETRIS MOD. "E-Tetris"



## SCHEDA PRODOTTO

Linea "La Seconda Vita della Plastica" - Certificato ReMade® Classe A+



Documento: TEC-E | Rev. 00 del 17/02/2026



La seconda vita della plastica - Prodotto e distribuito da  
**MONTPLAST S.r.l.**

ITALY

62010 Pollenza (MC) – Rione Pollenza Scalo 21-33 – Tel. +39 0733 203645 – Fax +39 0733 202731

[www.montiplast.it](http://www.montiplast.it) – [info@montiplast.it](mailto:info@montiplast.it)

## 1. CORDOLI PERIMETRALI MOD. "E-Tetris" – Descrizione ed Utilizzo

Il cordolo modello **E-Tetris** è stato studiato per la massima flessibilità: il particolare sistema di unione tra gli elementi permette, attraverso una semplice rotazione sul giunto, di realizzare le forme e le isole di canalizzazione più complesse. Il processo produttivo di fusione integrale a caldo garantisce un manufatto monoblocco ad alta densità, caratterizzato da una resistenza alla trazione fino a 50 MPa e una durezza Shore superiore a 80, rendendo l'elemento inattaccabile dagli agenti.

### VERSIONI

Figura 1- versione da 40 cm utili, 2- versione da 80cm utili, 3-terminali

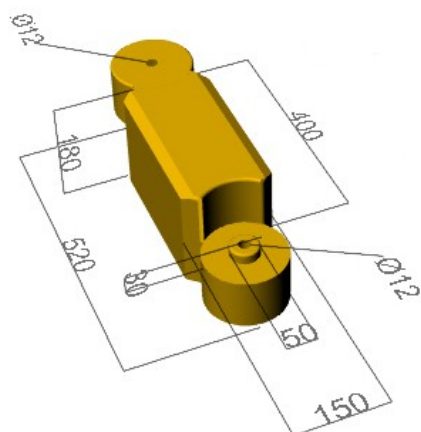


Figura 1

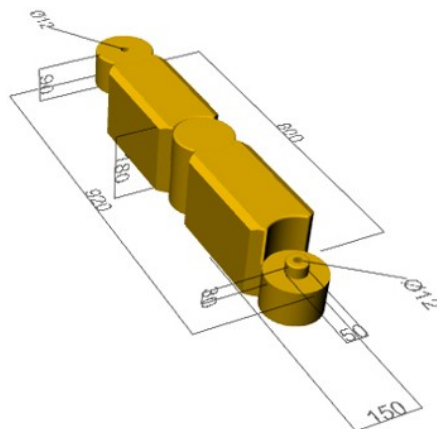


Figura 2

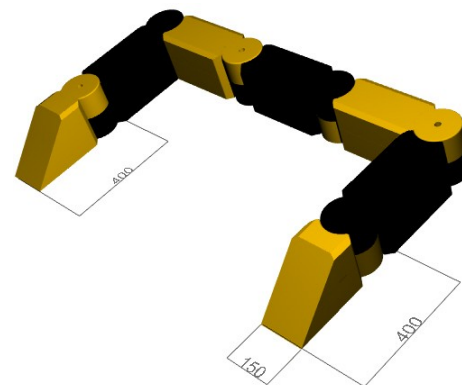



Figura 3

## 2. CARATTERISTICHE TECNICHE E PRESTAZIONALI

Parametro	Valore / Specifica
<b>Materiale</b>	100% R-PVC-P-B (PVC riciclato)
<b>Misure elemento 80cm</b>	80/92x15x18 cm
<b>Misure elemento 40cm</b>	40/52x15x18 cm
<b>Peso elemento 80cm</b>	28 kg circa (≥35 kg/ml)
<b>Peso elemento 40cm</b>	14 kg circa (≥35 kg/ml)
<b>Reazione al Fuoco</b>	Classe <i>B fl</i>   - s1 (UNI EN 13501-1)
<b>Resistenza Termica</b>	Da -40°C a +125°C
<b>Ancoraggio</b>	Tasselli 12/240 (n. 1 per elemento)

### 3. Dati ReMade

 <b>A+   100% RECYCLED</b>  PRODOTTO <b>CORDOLO PERIMETRALE</b>  AZIENDA MONTIPLAST Srl  RM-PRC06301-25 / RM-PRC06312-25	Calcolo del riciclato:	$X \% = (A/P) * 100$ Dove A = 28 e 14 kg (massa riciclata) e P = 28 e 14 kg (massa totale). <b>Risultato: 100%</b>
	Origine del materiale	CER 19.12.04 pre-consumo MPS conforme a UNI 10667-5:2012
	Dati certificato	N. REMADE-32 Rilasciato da RINA Service Spa
	Sito produttivo	MONTIPLAST SRL – Rione Scalo, 21/33 -62010 Pollenza (MC) - ITALY

### 4. SOSTENIBILITÀ E VALUTAZIONE AMBIENTALE

- Risparmio Emissioni: 2,1 kg CO<sub>2</sub> eq/kg.
- Risparmio Energetico: 15,56 MJ/kg.
- Conformità: Criteri Ambientali Minimi (CAM) Strade/Edilizia e GPP.
- Fine Vita: Prodotto 100% riciclabile nella medesima filiera.

### 5. ISTRUZIONI DI MANUTENZIONE E PULIZIA

- Ispezione: Verificare semestralmente il serraggio dei tasselli di ancoraggio.
- Pulizia: Utilizzare acqua e detersivi neutri. Evitare solventi aggressivi per il PVC o spazzole metalliche che possono compromettere la finitura superficiale.

*Componenti ed accessori applicabili su richiesta (far riferimento alla scheda tecnica SVT)*

<b>Trama</b>	<b>NO</b>
<b>Tasselli 10x135</b>	<b>NO</b>
<b>Tasselli 12/240</b>	<b>SI</b>
<b>Minidelineatore</b>	<b>SI</b>
<b>Occhi di gatto a LED</b>	<b>SI</b>
<b>Occhi di gatto in vetro</b>	<b>SI</b>
<b>Laminato rifrangente</b>	<b>SI</b>
<b>Omologazione</b>	<b>NA</b>

### 6. RIFERIMENTI NORMATIVI

I cordoli E-Tetris rientrano tra i dispositivi destinati a evidenziare o rendere noto il tracciato stradale, in conformità all'articolo 42 "Segnali complementari" del Decreto Legislativo 30

aprile 1992, n. 285, noto come il Nuovo Codice della Strada. Inoltre essi sono considerati parte dei manufatti per realizzare le isole di canalizzazione (o isole di traffico), come definite nei punti 27 e 28 dell'articolo 3 del Codice. Queste isole includono le rotatorie, le isole salvagente indicate nei punti 29 e 45 dell'articolo 3, e le isole spartitraffico menzionate nei punti 30 e 49 dello stesso articolo.

## 7. VOCE DI CAPITOLATO

Fornitura di cordolo TIPO "E-Tetris Montiplast", realizzato in R-PVC-P-B, conforme alla UNIPLAST 10667-5 stampato in un corpo unico con il metodo della fusione a caldo. Tipo perimetrale a catena, costituito da elementi di lunghezza cm 40 e/o 80 e relativi terminali, disponibile in varie tonalità di colore indelebile applicato a spruzzo. Ancoraggio mediante tasselli 12/240 . Peso non inferiore a Kg.28/ml.

## 8. COME ORDINARE

Codice	descrizione	Misure cm.	Peso Kg.
CRD04014ET00	Cordolo modello "E-Tetris" in R PVC-P-B versione 40cm	40/52x15x18	Kg.14ca
CRD04014ET01	Cordolo modello "E-Tetris" in R PVC-P-B versione terminale	40x15x18	Kg.10ca
CRD08028ET00	Cordolo modello "E-Tetris" in R PVC-P-B versione 80cm	80/92x15x18	Kg.28ca
NEW-002473	Tasselli VPZ nylon c/vite 12/240	12/240	

### Made in Italy



Piano d'azione per la sostenibilità ambientale dei consumi nel settore della Pubblica Amministrazione ovvero Piano d'Azione Nazionale sul Green Public Procurement (PANGPP)

Conformità: Criteri Ambientali Minimi (CAM) Edilizia/Strade



Seppur non destinato al transito veicolare, il prodotto sopporta il carico anche di mezzi pesanti.