

# *PROFILI DI DELIMITAZIONE*

## *MOD. "M/F"*



### **SCHEDA PRODOTTO**

Linea "La Seconda Vita della Plastica" - Certificato ReMade® Classe A+



Documento: TEC-L | Rev. 00 del 18/02/2026



La seconda vita della plastica - Prodotto e distribuito da  
**MONTIPLAST S.r.l.**

ITALY

62010 Pollenza (MC) – Rione Pollenza Scalo 21-33 – Tel. +39 0733 203645 – Fax +39 0733 202731

[www.montiplast.it](http://www.montiplast.it) – [info@montiplast.it](mailto:info@montiplast.it)

**1. CORDOLI MOD. "M/F"**

Il profilo modello M/F è un elemento modulare progettato per la delimitazione e separazione di aree di sosta, parcheggi o percorsi ciclopedonali in sede propria (lontano dal flusso veicolare veloce). Grazie all'altezza contenuta (8 cm) e ai bordi smussati, il profilo è da considerarsi valicabile, minimizzando i rischi in caso di sormonto accidentale. Il sistema di incastro "Maschio/Femmina" garantisce un perfetto allineamento dei moduli durante la posa.

Foto 1

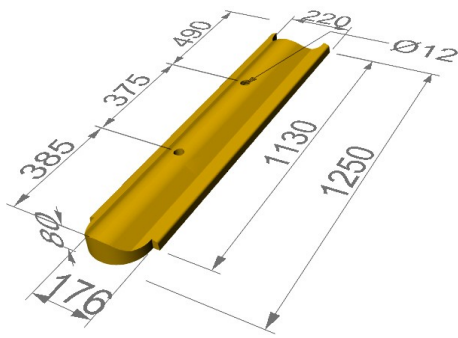


Figura 1

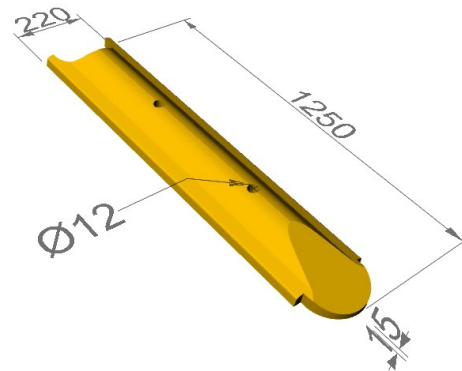


Figura 2

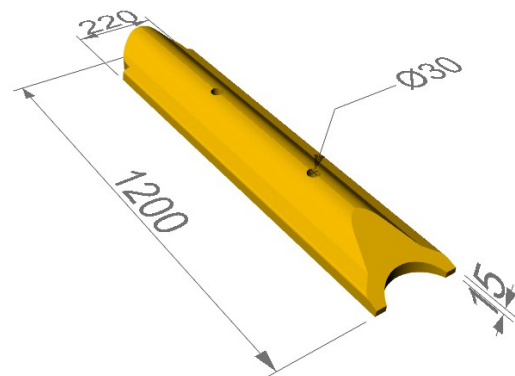


Figura 3

**VERSIONI**

Figura 1- standard, 2- terminale maschio  
 3- terminale femmina.

## 2. CARATTERISTICHE TECNICHE E PRESTAZIONALI

Parametro	Valore / Specifica
Materiale	100% R-PVC-P-B (PVC riciclato)
Misure elemento Standard	53x16x108 cm
Peso pezzo Standard	14 kg circa ( $\geq 12$ kg/ml)
Reazione al Fuoco	Classe $B fl-s1$ (UNI EN 13501-1)
Resistenza Termica	Da $-40^{\circ}\text{C}$ a $+125^{\circ}\text{C}$
Ancoraggio	Tasselli 12/240 (n. 2 per elemento)

## 3. Dati ReMade

<p>PRODOTTO CORDOLO DI INCALANAMENTO</p> <p>AZIENDA MONTIPLAST Srl</p> <p>RM-PRC06313-25 / RM-PRC06337-25</p>	Calcolo del riciclato:	$X\% = (A/P) * 100$ Dove A = 14 kg (massa riciclata) e P = 14 kg (massa totale). <b>Risultato: 100%</b>
	Origine del materiale	CER 19.12.04 pre-consumo MPS conforme a UNI 10667-5:2012
	Dati certificato	N. REMADE-32 Rilasciato da RINA Service Spa
	Sito produttivo	MONTIPLAST SRL – Rione Scalo, 21/33 -62010 Pollenza (MC) - ITALY

## 4. SOSTENIBILITÀ E VALUTAZIONE AMBIENTALE

- Risparmio Emissioni: 2,1 kg CO<sub>2</sub> eq/kg.
- Risparmio Energetico: 15,56 MJ/kg.
- Conformità: Criteri Ambientali Minimi (CAM) Strade/Edilizia e GPP.

Fine Vita: Prodotto 100% riciclabile nella medesima filiera.

## 5. ISTRUZIONI DI MANUTENZIONE E PULIZIA

- Ispezione: Verificare semestralmente il serraggio dei tasselli di ancoraggio.
- Pulizia: Utilizzare acqua e detersivi neutri. Evitare solventi aggressivi per il PVC o spazzole metalliche che possono compromettere la finitura superficiale.

*Componenti ed accessori applicabili su richiesta (far riferimento alla scheda tecnica SVT)*

<b>Trama</b>	<b>NO</b>
<b>Tasselli 10x135</b>	<b>NO</b>
<b>Tasselli 12/240</b>	<b>SI</b>
<b>Minidelineatore</b>	<b>SI</b>
<b>Occhi di gatto a LED</b>	<b>NO</b>
<b>Occhi di gatto in vetro</b>	<b>SI</b>
<b>Laminato rifrangente</b>	<b>SI</b>
<b>Omologazione</b>	<b>NA</b>

## 6. RIFERIMENTI NORMATIVI

Il modello M/F è un elemento di arredo funzionale destinato esclusivamente alla ripartizione degli spazi in aree private, zone a traffico limitato o per la protezione di aree di pregio. I cordoli M/F sono destinati ad evidenziare o rendere noto il tracciato stradale, e rientrano nell'art. 42 "Segnali complementari" del D. Lgs. 30 aprile 1992, n. 285 – Nuovo Codice della Strada.

## 7. VOCE DI CAPITOLATO

Fornitura di profilo di delimitazione valicabile ad incastro tipo "M/F" Montiplast, realizzato in R PVC-P-B conforme alla UNIPLAST 10667-5 stampato in un corpo unico con il metodo della fusione a caldo. Costituito da elementi di lunghezza utile cm.113, disponibile in varie tonalità di colore applicato a spruzzo. Tasselli di ancoraggio 12/240 compresi. Peso non inferiore a Kg.14 cad.

## 8. COME ORDINARE

Codice	descrizione	Misure cm.	Peso Kg
CRD10014MF00	Cordolo "M/F" in R PVC-P-B versione standard.	125/113x22x8,5	Kg.14ca
CRD10014MF01	Cordolo "M/F" in R PVC-P-B versione terminale maschio	125/113x22x8,5	Kg.14ca
CRD10014MF02	Cordolo "M/F" in R PVC-P-B versione terminale femmina	120/113x22x8,5	Kg.13ca
NEW-002473	Tasselli TUP4 nylon c/vite TE	12/240	

### Made in Italy



Piano d'azione per la sostenibilità ambientale dei consumi nel settore della Pubblica Amministrazione ovvero Piano d'Azione Nazionale sul Green Public Procurement (PANGPP)

Conformità: Criteri Ambientali Minimi (CAM) Edilizia/Strade



Seppur non destinato al transito veicolare, il prodotto sopporta il carico anche di mezzi pesanti.