

CORDOLI MOD. "N" STOPARKING



SCHEDA PRODOTTO

Linea "La Seconda Vita della Plastica" - Certificato ReMade® Classe A+



Documento: TEC-N STOP | Rev. 00 del 24/02/2026



1. CORDOLI MOD. "N-STOPARKING"

Il profilo modello N "STOPARKING" è un dispositivo multifunzione progettato per il controllo della sosta e la protezione degli spazi. Grazie alla sua struttura robusta e alla sezione senza spigoli vivi, assolve a tre funzioni principali:

1. Dissuasore di sosta: Impedisce fisicamente l'occupazione di marciapiedi, aree pedonali o zone di rispetto, scoraggiando il parcheggio abusivo.
2. Cordolatura di delimitazione: Crea una separazione visiva e fisica per percorsi ciclopedonali (in sede propria) o per la perimetrazione di specifiche aree.
3. Ferma-ruota (Wheel Stopper): Installato all'interno degli stalli di sosta, funge da battuta per gli pneumatici, proteggendo strutture e veicoli.

Essendo un profilo valicabile (altezza 10 cm), permette l'eventuale sormonto dei mezzi di soccorso o di emergenza senza subire danni, pur mantenendo un'efficace funzione deterrente per la sosta ordinaria.

VERSIONI: Figura 1- standard, 2- terminale

Figura 1

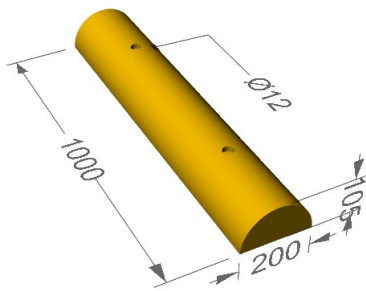
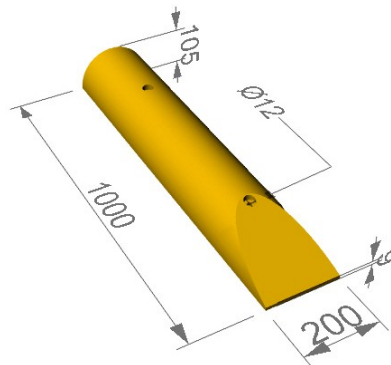
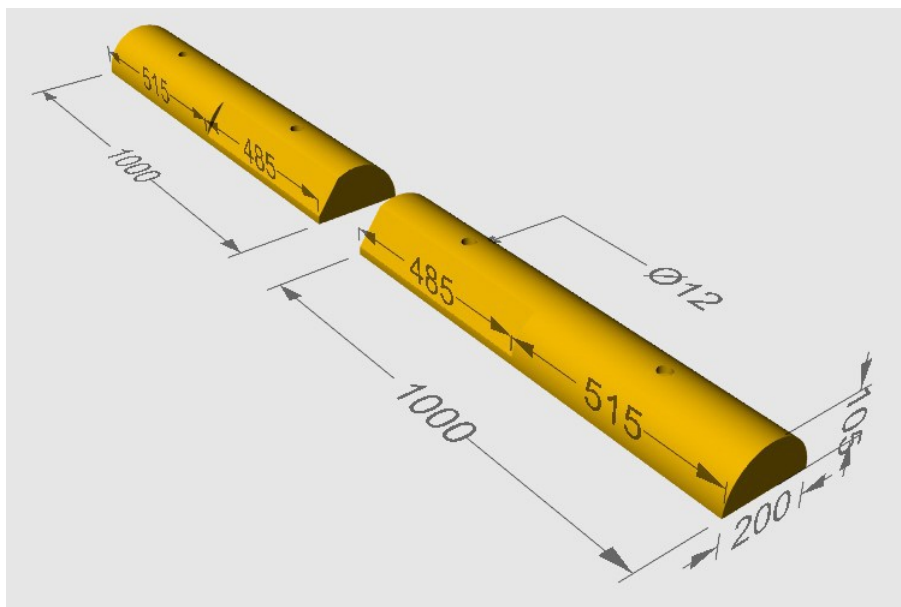


Figura 2




STOPARKING



2. CARATTERISTICHE TECNICHE E PRESTAZIONALI

Parametro	Valore / Specifica
Materiale	100% R-PVC-P-B (PVC riciclato)
Misure elemento Standard	10x20x100 cm
Peso pezzo Standard	20 kg circa (≥ 20 kg/ml)
Reazione al Fuoco	Classe $B fl_{-s1}$ (UNI EN 13501-1)
Resistenza Termica	Da -40°C a $+125^{\circ}\text{C}$
Ancoraggio	Tasselli 12/240 (n. 2 per elemento)

3. Dati ReMade

	Calcolo del riciclato:	$X\% = (A/P) * 100$ Dove A = 20 kg (massa riciclata) e P = 20 kg (massa totale). Risultato: 100%
	Origine del materiale	CER 19.12.04 pre-consumo MPS conforme a UNI 10667-5:2012
	Dati certificato	N. REMADE-32 Rilasciato da RINA Service Spa
	Sito produttivo	MONTIPLAST SRL – Rione Scalo, 21/33 -62010 Pollenza (MC) - ITALY

4. SOSTENIBILITÀ E VALUTAZIONE AMBIENTALE

- Risparmio Emissioni: 2,1 kg CO₂ eq/kg.
- Risparmio Energetico: 15,56 MJ/kg.
- Conformità: Criteri Ambientali Minimi (CAM) Strade/Edilizia e GPP.
- Fine Vita: Prodotto 100% riciclabile nella medesima filiera.

5. ISTRUZIONI DI MANUTENZIONE E PULIZIA

- Ispezione: Verificare semestralmente il serraggio dei tasselli di ancoraggio.
- Pulizia: Utilizzare acqua e detersivi neutri. Evitare solventi aggressivi per il PVC o spazzole metalliche che possono compromettere la finitura superficiale.

Componenti ed accessori applicabili su richiesta (far riferimento alla scheda tecnica SVT)

La seconda vita della plastica - Prodotto e distribuito da
MONTIPLAST S.r.l.

ITALY

62010 Pollenza (MC) – Rione Pollenza Scalo 21-33 – Tel. +39 0733 203645 – Fax +39 0733 202731

www.montiplast.it – info@montiplast.it

Trama	NO
Tasselli 10x135	NO
Tasselli 12/240	SI
Minidelineatore	SI
Occhi di gatto a LED	NO
Occhi di gatto in vetro	SI
Laminato rifrangente	SI
Omologazione	NA

6. RIFERIMENTI NORMATIVI

Il modello N STOPARKING è un elemento di gestione degli spazi e dissuasione della sosta non soggetto a omologazione ministeriale. Rientra nell'art. 42 "Segnali complementari" del D. Lgs. 30 aprile 1992, n. 285 – Nuovo Codice della Strada.

7. VOCE DI CAPITOLATO

- *cordolo*

Fornitura di profilo dissuasore di sosta e cordolatura di delimitazione valicabile TIPO "N STOPARKING Montiplast", realizzato in R-PVC-P-B conforme alla UNIPLAST 10667-5, stampato in monoblocco mediante fusione a caldo. Il profilo, è progettato per impedire la sosta abusiva e proteggere aree pedonali o verdi, garantendo al contempo la valicabilità in sicurezza per i mezzi di soccorso. Dimensioni: lunghezza cm 100, larghezza cm 20, altezza cm 10. Ancoraggio al fondo stradale mediante n. 2 tasselli ad espansione 12/240 per ogni elemento. Il peso non è inferiore a Kg 20 per elemento.

- *stoparking*

Fornitura di profilo ferma-ruota (wheel stopper) TIPO "N STOPARKING Montiplast", realizzato in R-PVC-P-B conforme alla UNIPLAST 10667-5, stampato in monoblocco mediante fusione a caldo. Specificamente conformato per fungere da battuta fisica per gli pneumatici, agevolando le manovre di parcheggio e proteggendo strutture, muri o altri veicoli da urti accidentali. Alta resistenza alla compressione e agli agenti chimici (oli e carburanti). Dimensioni: lunghezza cm 100 (o frazioni a misura), larghezza cm 20, altezza cm 10. Ancoraggio mediante n. 2 tasselli ad espansione 12/240. Il peso non è inferiore a Kg 20 per elemento.

8. COME ORDINARE

Codice	descrizione	Misure cm.	Peso Kg.
CRD10020NK00	Cordolo modello "N" in R PVC-P-B versione standard	100x20x10	Kg.20ca
CRD10020NK01	Cordolo modello "N" in R PVC-P-B versione terminale	100x20x10	Kg.20ca
STOPARK095GBS	Stoparking in R PVC-P-B composto da 2 elementi, senza personalizzazione.	100+100x20x10	Kg.40ca
STOPARK095NG2	Stoparking in R PVC-P-B composto da 2 elementi, con inserti rifrangenti.	100+100x20x10	Kg.40ca
NEW-002473	Tasselli TUP4 nylon c/vite TE	12/240	

Made in Italy



Piano d'azione per la sostenibilità ambientale dei consumi nel settore della Pubblica Amministrazione ovvero Piano d'Azione Nazionale sul Green Public Procurement (PANGPP)

Conformità: Criteri Ambientali Minimi (CAM) Edilizia/Strade



Seppur non destinato al transito veicolare, il prodotto sopporta il carico anche di mezzi pesanti.