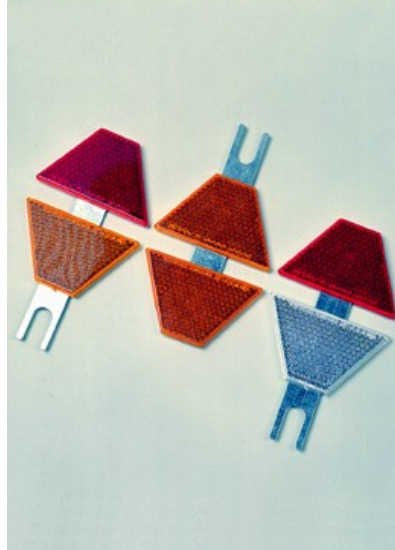
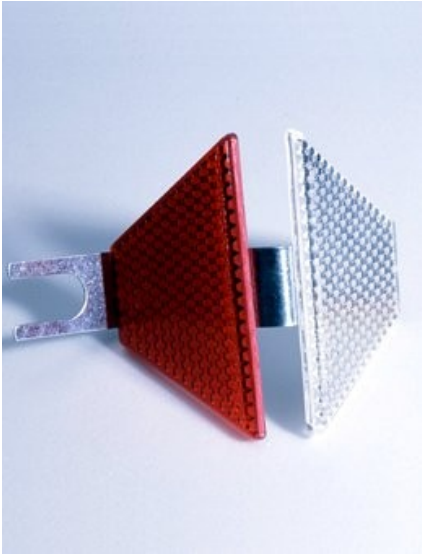


## DISPOSITIVI RIFRANGENTI TRAPEZOIDALI

TIPO R2 – Monofacciale e Bifacciale – Per barriere di sicurezza stradali (guardrail)

### SCHEDA TECNICA

Edizione 2026 – Aggiornamento CPR 2024/3110



### PRODOTTO CERTIFICATO

Organismo Notificato: RINA Services S.p.A. (n. 0474)

Norma armonizzata: UNI EN 12899-3:2007

Regolamento (UE) 2024/3110 (nuovo CPR) – Marcatura CE



PRODOTTO CERTIFICATO  
Regolamento (UE)  
n. 305/2011

Prodotto e distribuito da  
**MONTIPLAST S.r.l.**  
ITALY

62010 Pollenza (MC) – Rione Pollenza Scalo 21-33 – Tel. +39 0733 203645

[www.montiplast.it](http://www.montiplast.it) – [info@montiplast.it](mailto:info@montiplast.it)

## 1. QUADRO NORMATIVO DI RIFERIMENTO

---

Il presente prodotto è disciplinato dal seguente quadro normativo vigente:

### Normativa nazionale:

- D.Lgs. 30 aprile 1992, n. 285 – Nuovo Codice della Strada (e s.m.i.)
- D.P.R. 16 dicembre 1992, n. 495 – Regolamento di esecuzione e attuazione del Nuovo Codice della Strada (e s.m.i.), Art. 173 – Delineatori di margine e dispositivi rifrangenti per barriere di sicurezza stradali

### Normativa europea armonizzata:

- Regolamento (UE) 2024/3110 del Parlamento europeo e del Consiglio del 27 novembre 2024 (nuovo CPR) – Norme armonizzate per la commercializzazione dei prodotti da costruzione. Abroga il Reg. (UE) n. 305/2011 con applicazione piena dall'8 gennaio 2026. Il Reg. (UE) n. 305/2011 resta applicabile in via transitoria esclusivamente per le disposizioni elencate nell'Art. 92 del Reg. (UE) 2024/3110
- UNI EN 12899-3:2007 – Segnaletica stradale verticale permanente – Parte 3: Delineatori e catadiottri (norma armonizzata vigente ai sensi del Reg. (UE) 2024/3110; rimane in vigore fino a eventuale revisione o ritiro ufficiale)
- UNI EN ISO 1461:2009 – Rivestimenti di zincatura per immersione a caldo su prodotti finiti ferrosi – Specifiche e metodi di prova (norma di riferimento per la protezione anticorrosione del supporto di ancoraggio in acciaio zincato)

Nota normativa: Con il Reg. (UE) 2024/3110, applicabile dall'8 gennaio 2026, la Dichiarazione di Prestazione (DoP) è sostituita dalla Dichiarazione di Prestazione e Conformità (DoPC) – Art. 13 e All. V. La DoPC deve essere obbligatoriamente fornita per via elettronica (Art. 16). La norma tecnica UNI EN 12899-3:2007 non è stata oggetto di revisione e rimane il riferimento tecnico di prodotto invariato.

Passaporto Digitale del Prodotto (DPP – Artt. 75-79 Reg. (UE) 2024/3110): il sistema è in corso di istituzione tramite atti delegati della Commissione UE. Non ancora operativo alla data di emissione della presente scheda. Montiplast provvederà all'adeguamento non appena disponibili i regolamenti attuativi.

### Omologazione ministeriale:

- Decreto del Ministero dei Lavori Pubblici – Ispettorato Generale per la Circolazione e la Sicurezza Stradale, 11 ottobre 1999: approvazione dei catadiottri rettangolari 5×18 cm nei colori bianco (IEN MF 6827), giallo (IEN MF 6828) e rosso (IEN MF 6829), prodotti da MONTIPLAST di Pollenza (MC)

### Sistema qualità:

- Controllo della Produzione in Fabbrica (FPC/CPF) – Sistema di Valutazione e Verifica della Costanza di Prestazione: Sistema 1 (certificazione di terza parte da parte dell'Organismo Notificato RINA Services S.p.A., n. 0474, ai sensi dell'All. IX del Reg. (UE) 2024/3110)

## 2. DESCRIZIONE DEL PRODOTTO

Dispositivo rifrangente trapezoidale (monofacciale o bifacciale) progettato per l'installazione su barriere di sicurezza stradali (guardrail). Il dispositivo è composto da un corpo riflettente prismatico in PMMA con struttura a microprismi e un supporto metallico in acciaio zincato per l'ancoraggio meccanico alla barriera.

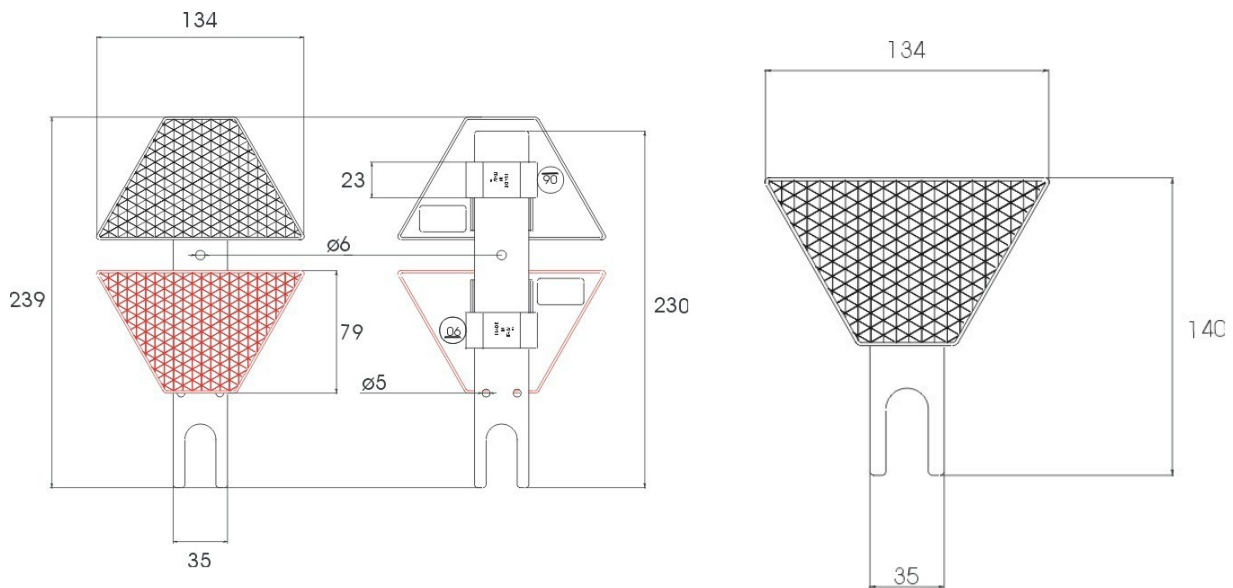
Il prodotto è disponibile nelle versioni monofacciale e bifacciale, con combinazioni di colori bianco, rosso e giallo/ambra, in conformità alle disposizioni dell'Art. 173 del D.P.R. 495/1992 e della norma UNI EN 12899-3:2007.

## 3. CARATTERISTICHE COSTRUTTIVE E MATERIALI

- 1. Elemento rifrangente:** PMMA (Polimetilmetacrilato) ad alta trasparenza e resistenza UV, con struttura a microprismi retro-riflettenti.
- 2. Corpo di supporto (fondello):** Materiale termoplastico tecnico resistente agli urti (ABS).
- 3. Supporto di ancoraggio:** Nastro in acciaio zincato con protezione anticorrosione di Classe SP1, conforme a UNI EN ISO 1461:2009.
- 4. Dimensioni effettive:** Base maggiore 134 mm | Altezza 80 mm | Base minore 47 mm.
- 5. Colori disponibili:** Bianco, Rosso, Giallo (Ambra).

### Dimensioni tecniche di dettaglio:

<b>Versione monofacciale – Altezza totale (con supporto)</b>	239 mm
<b>Versione bifacciale – Altezza totale (con supporto)</b>	230 mm
<b>Base maggiore (lato superiore)</b>	134 mm
<b>Altezza elemento rifrangente</b>	80 mm
<b>Base minore (lato inferiore)</b>	47 mm
<b>Versione bifacciale – Profondità totale</b>	140 mm
<b>Larghezza supporto di ancoraggio</b>	35 mm
<b>Foro superiore supporto (Ø)</b>	6 mm
<b>Foro inferiore supporto (Ø)</b>	5 mm
<b>Distanza tra i fori (interasse)</b>	79 mm (monofacciale) / 23 mm (bifacciale)



#### 4. VERSIONI E CODICI ARTICOLO

Versione	Codice articolo
Monofacciale bianco	CT420MOBSP
Monofacciale giallo (ambra)	CT420MOGSP
Monofacciale rosso	CT420MORSP
Bifacciale bianco/rosso	CT420550SP
Bifacciale giallo/rosso	CT420551SP
Bifacciale giallo/giallo	CT420552SP
Bifacciale rosso/rosso	CT420553SP
Bifacciale bianco/giallo	CT420554SP
Bifacciale bianco/bianco	CT420555SP

## 5. PRESTAZIONI DICHIARATE (SISTEMA DI VALUTAZIONE 1)

Ai sensi della norma UNI EN 12899-3:2007 e del Regolamento (UE) n. 305/2011, il prodotto garantisce le seguenti prestazioni essenziali dichiarate:

Caratteristica essenziale	Prestazione dichiarata	Riferimento normativo
<b>Coefficiente di retroriflessione (RA)</b>	Classe RA2	UNI EN 12899-3:2007, Prospetto 4
<b>Coordinate cromatiche diurne</b>	Conforme	UNI EN 12899-3:2007, § 6.3.1
<b>Fattore di luminanza</b>	Conforme	UNI EN 12899-3:2007, § 6.3.1
<b>Resistenza all'invecchiamento UV</b>	Classe 1 (3 anni)	UNI EN 12899-3:2007, § 6.4.1.6
<b>Resistenza alla corrosione (supporto)</b>	Classe SP1	UNI EN 12899-3:2007, § 6.4.2
<b>Tenuta all'acqua (Water Integrity)</b>	Conforme	UNI EN 12899-3:2007, § 6.4.1.1

Il Sistema di Valutazione 1 prevede la certificazione del Controllo della Produzione in Fabbrica (FPC) da parte dell'Organismo Notificato RINA Services S.p.A. (n. 0474), ai sensi dell'All. IX del Reg. (UE) 2024/3110.

## 6. INSTALLAZIONE E MANUTENZIONE

### 6.1 Installazione

- Il dispositivo deve essere ancorato solidamente alla barriera tramite bulloneria o sistemi a incastro previsti, assicurando l'ortogonalità rispetto al senso di marcia.
- Su strade a doppio senso di marcia: il lato destro (senso di marcia) deve recare un dispositivo di colore rosso; il lato sinistro un dispositivo di colore bianco.
- Su strade o carreggiate a senso unico: si impiegano dispositivi gialli (ambra) secondo la configurazione prevista dall'Art. 173 del D.P.R. 495/1992.
- L'installazione deve garantire la piena visibilità dell'elemento rifrangente da entrambe le direzioni previste senza ostacoli od ombre portate da elementi strutturali della barriera.

### 6.2 Manutenzione

- Si raccomanda l'ispezione periodica dell'integrità del dispositivo, del serraggio del supporto di ancoraggio e dell'assenza di danni meccanici all'elemento rifrangente.
- Procedere alla rimozione periodica di polvere, fango e residui stradali con acqua e detersivi neutri, per mantenere inalterate le prestazioni fotometriche.
- Evitare l'uso di solventi o prodotti abrasivi che possano deteriorare la superficie prismatica del PMMA.
- I dispositivi danneggiati, deformati o con superficie rifrangente opacizzata devono essere sostituiti tempestivamente.

## 7. MARCATURA CE ED ETICHETTATURA

---

### 7.1 Marcatura sul prodotto

La marcatura CE è apposta sull'imballo in modo visibile, leggibile e indelebile, in conformità all'Art. 8 del Reg. (UE) n. 305/2011. La marcatura riporta:

- Simbolo CE
- Ragione sociale del fabbricante: MONTIPLAST S.r.l.
- Norma armonizzata: UNI EN 12899-3:2007

### 7.2 Rintracciabilità e lotti

Ogni lotto di produzione è identificato tramite etichetta CE applicata sull'imballo, riportante il numero di lotto e il riferimento alla Dichiarazione di Prestazione (DoP). Il prodotto reca indelebilmente il marchio del fabbricante e gli estremi identificativi richiesti dalla norma.

<b>Fabbricante</b>	MONTIPLAST S.r.l. – 62010 Pollenza (MC)
<b>Organismo Notificato (FPC)</b>	RINA Services S.p.A. – n. 0474
<b>Sistema di valutazione e verifica</b>	Sistema 1
<b>Norma armonizzata</b>	UNI EN 12899-3:2007
<b>Regolamento CPR di riferimento</b>	Reg. (UE) 2024/3110
<b>Identificazione lotto</b>	Numero lotto e riferimento DoPC su etichetta imballo

## 8. DICHIARAZIONE DI PRESTAZIONE E DI CONFORMITÀ (DOPC)

In conformità all'Art. 13 del Reg. (UE) 2024/3110, MONTIPLAST S.r.l. redige e rende disponibile per via elettronica la Dichiarazione di Prestazione e Conformità (DoPC) per il presente prodotto, secondo il modello di cui all'Allegato V del medesimo Regolamento.

<b>Tipo di prodotto</b>	Dispositivo rifrangente trapezoidale (Tipo R2) – monofacciale e bifacciale
<b>Uso previsto</b>	Segnaletica verticale permanente – Dispositivi rifrangenti per barriere di sicurezza stradali (guardrail)
<b>Fabbricante</b>	MONTIPLAST S.r.l. – 62010 Pollenza (MC)
<b>Norma armonizzata</b>	UNI EN 12899-3:2007
<b>Organismo Notificato (cert. FPC)</b>	RINA Services S.p.A. (n. 0474)
<b>Sistema di valutazione e verifica</b>	Sistema 1 – All. IX Reg. (UE) 2024/3110
<b>Prestazioni ambientali (ciclo di vita)</b>	Da dichiarare nella DoPC secondo il calendario dell'All. II – obbligatorio dal 9 gennaio 2030 (prima tranche) e dal 9 gennaio 2032 (tranche completa)
<b>Fornitura DoPC</b>	Per via elettronica – Art. 16 Reg. (UE) 2024/3110 (obbligo dall'8/01/2026)

La DoPC è disponibile sul sito [www.montiplast.it](http://www.montiplast.it) e su richiesta a [info@montiplast.it](mailto:info@montiplast.it). È fornita in formato leggibile dall'uomo e meccanicamente, non modificabile, in conformità all'Art. 16 del Reg. (UE) 2024/3110.

## 9. NOTE E AVVERTENZE

Il presente prodotto è soggetto a Controllo della Produzione in Fabbrica (FPC) certificato dall'Organismo Notificato RINA Services S.p.A. (n. 0474), ai sensi del Reg. (UE) 2024/3110.

Reg. (UE) 2024/3110 – Sostenibilità ambientale: il nuovo CPR introduce l'obbligo progressivo di dichiarare le prestazioni di sostenibilità ambientale del prodotto durante l'intero ciclo di vita nella DoPC (Art. 15, co. 2 e All. II). Le specifiche tecniche armonizzate per i delineatori stradali e dispositivi rifrangenti non prevedono ad oggi tale obbligo per la norma UNI EN 12899-3:2007. Montiplast aggiornerà la DoPC non appena pubblicati gli atti delegati applicabili.

Montiplast S.r.l. si riserva il diritto di aggiornare la presente scheda tecnica in conseguenza di modifiche normative, di prodotto o di processo, fermo restando il rispetto dei requisiti della norma UNI EN 12899-3:2007 e del Reg. (UE) 2024/3110.

Per informazioni tecniche o commerciali: MONTIPLAST S.r.l. – Tel. +39 0733 203645 – [www.montiplast.it](http://www.montiplast.it) – [info@montiplast.it](mailto:info@montiplast.it)

## 10. NOTA INFORMATIVA – CERTIFICAZIONE RINA E TRANSIZIONE CPR

La presente sezione chiarisce, nei confronti di clienti, enti appaltanti e autorità di controllo, la piena validità della certificazione RINA attualmente in dotazione ai prodotti MONTIPLAST nel contesto dell'entrata in vigore del Regolamento (UE) 2024/3110.

### Il logo RINA con riferimento al Reg. (UE) 305/2011 è corretto e valido

I prodotti MONTIPLAST sono certificati dall'Organismo Notificato RINA Services S.p.A. (n. 0474) nell'ambito del Sistema 1. Il logo RINA presente sulle schede tecniche e sugli imballi riporta il riferimento al Regolamento (UE) n. 305/2011 in quanto corrisponde al quadro normativo vigente al momento dell'ultima ispezione e del rilascio del certificato FPC. Questo è corretto sotto il profilo normativo e non costituisce alcuna non conformità.

#### ✓ CERTIFICATO RINA VALIDO – NESSUNA AZIONE RICHIESTA

Il Reg. (UE) 2024/3110 stabilisce esplicitamente che i certificati rilasciati dagli Organismi Notificati ai sensi delle norme armonizzate in vigore restano pienamente validi. Non è richiesta alcuna azione da parte di MONTIPLAST né alcun aggiornamento del certificato FPC fino alla prossima ispezione periodica programmata da RINA.

### Quadro della transizione normativa

Aspetto	Situazione al marzo 2026
<b>Reg. (UE) 2024/3110</b>	In vigore dal 7 gennaio 2025, pienamente applicabile dall'8 gennaio 2026. Abroga il Reg. (UE) 305/2011 con numerose disposizioni transitorie (Art. 92).
<b>Reg. (UE) 305/2011</b>	Formalmente abrogato dall'8/01/2026, ma continua ad applicarsi per i prodotti coperti da norme armonizzate non ancora aggiornate al nuovo CPR (tra cui la UNI EN 12899-3:2007).
<b>UNI EN 12899-3:2007</b>	Norma armonizzata vigente. Non aggiornata al nuovo CPR. Rimane il riferimento tecnico obbligatorio per delineatori e catadiottri fino a eventuale revisione o ritiro ufficiale.
<b>Certificato FPC RINA (305/2011)</b>	<b>VALIDO. I certificati emessi dagli Organismi Notificati sotto il 305/2011 restano validi sino alla loro scadenza naturale o al rinnovo successivo alla pubblicazione di una norma armonizzata aggiornata.</b>
<b>Logo RINA con "305/2011"</b>	<b>CORRETTO. Riflette il quadro normativo sotto cui il certificato è stato emesso. Verrà aggiornato da RINA alla prossima ispezione, compatibilmente con l'adeguamento della norma armonizzata.</b>
<b>Quando cambierà il logo RINA</b>	Alla prossima ispezione periodica RINA, successivamente all'eventuale aggiornamento della UNI EN 12899-3:2007 al nuovo CPR e alla nuova notifica di RINA ai sensi del Reg. (UE) 2024/3110.

#### ■ NOTA PER ENTI APPALTANTI E STAZIONI APPALTANTI

Il logo RINA con il riferimento al Reg. (UE) n. 305/2011 apposto sui prodotti e sugli imballi MONTIPLAST è normativo, corretto e coerente con la situazione transitoria prevista dal Reg. (UE) 2024/3110. Non costituisce irregolarità né motivo di esclusione o contestazione in sede di gara o collaudo. La certificazione FPC dell'Organismo Notificato RINA Services S.p.A. (n. 0474) è pienamente vigente.