

CAVALLETTO MOBILE

Segnaletica temporanea stradale e commerciale



SCHEDA TECNICA

Revisione Nr. 07 del 06/07/2026

1. QUADRO NORMATIVO DI RIFERIMENTO

Il Cavalletto Mobile CVT è un supporto per segnaletica temporanea stradale e commerciale. In ambito stradale è soggetto al seguente quadro normativo:

- D.Lgs. 30 aprile 1992, n. 285 – Nuovo Codice della Strada (e s.m.i.) – Art. 21 (occupazione temporanea della sede stradale), Artt. 30-31
- D.P.R. 16 dicembre 1992, n. 495 – Regolamento di attuazione del Codice della Strada (e s.m.i.) – Art. 30 (segnalamento temporaneo): il cavalletto mobile è un supporto "di tipo trasportabile e ripiegabile" ammesso per segnali temporanei; deve assicurare la stabilità del segnale in qualsiasi condizione; il zavorraggio con materiali rigidi pericolosi è vietato (art. 30, co. 3)
- D.M. 10 luglio 2002 – Disciplinare tecnico sugli schemi segnaletici temporanei, differenziati per categoria di strada
- D.M. 12 dicembre 2011, n. 420 – Misure di sicurezza temporanea per tratti interessati da lavori stradali (art. 6 D.Lgs. 35/2011)
- Direttiva MIT prot. n. 4867 del 5 agosto 2013 – Istruzioni e linee guida per la fornitura e posa in opera di segnaletica stradale
- D.I. 4 marzo 2013 – Criteri generali di sicurezza relativi alle procedure di revisione, integrazione e apposizione della segnaletica stradale

Nota: per l'utilizzo come segnaletica temporanea stradale i cartelli applicati al cavalletto devono rispettare le prescrizioni dell'art. 30 del D.P.R. 495/1992 (segnali a fondo giallo) e del D.M. 10/07/2002. Il cavalletto è il supporto: la conformità normativa specifica riguarda i cartelli applicati, non il supporto in sé.

2. DESCRIZIONE DEL PRODOTTO

Il Cavalletto Mobile CVT è realizzato in polietilene ad alta densità (PEHD) ed è disponibile in due versioni differenziate per altezza (S/A e S/B). È idoneo all'apposizione temporanea di messaggi variabili di indicazione, pericolo, presegnalazione cantiere, avvisi commerciali e simili.

Caratteristiche costruttive principali:

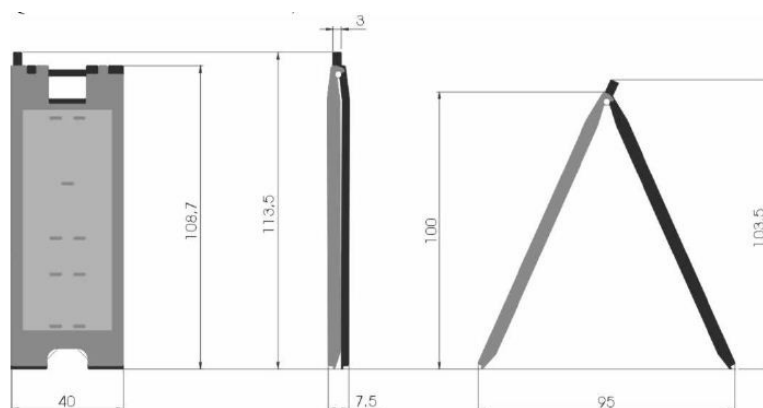
- Struttura a cavalletto ripiegabile e trasportabile – minimo ingombro da chiuso
- Doppia scanalatura laterale a "coda di rondine" per cambio rapido dei cartelli senza attrezzi
- Camera interna per zavorraggio con acqua (vietato zavorraggio con materiali rigidi ai sensi dell'art. 30, co. 3 D.P.R. 495/1992)
- Predisposizione opzionale per perno di aggancio accessori luminosi (lampeggiatori, lampade) per utilizzo notturno

Materiale di costruzione	Polietilene ad alta densità (PEHD 5502)
Colori standard	Rosso e Blu
Peso a vuoto	4 kg
Peso zavorrato (con acqua)	14 kg
Zavorraggio ammesso	Solo con acqua (ai sensi dell'art. 30, co. 3 D.P.R. 495/1992)
Accessori disponibili	Fogli intercambiabili in PMMA trasparente; pellicole rifrangenti.
Versioni disponibili	S/A (altezza maggiore) – S/B (altezza minore)
Fascicolo tecnico – Revisione	Nr. 07 del 06/07/2026

3. DATI TECNICI PER VERSIONE

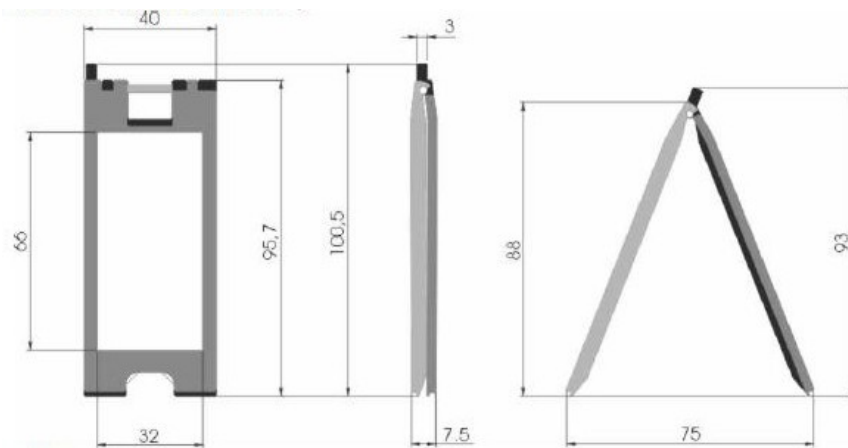
3.1 Versione S/A

Dimensione	Chiuso (mm)	Aperto (mm)
Altezza totale	1.135	1.000
Altezza utile pannello	108,7 mm	103,5 cm
Larghezza	40 cm	95 cm (base)
Spessore gamba	7,5 mm	–
Scanalatura (sede cartello)	3 mm	–



3.2 Versione S/B

Dimensione	Chiuso (mm)	Aperto (mm)
Altezza totale	1.005	880 mm
Altezza utile pannello	95,7 mm	88 cm
Larghezza	32 cm	75 cm (base)
Spessore gamba	7,5 mm	–
Scanalatura (sede cartello)	3 mm	–



4. MATERIALI UTILIZZATI

4.1 Corpo cavalletto: PEHD 5502

Il corpo del cavalletto è realizzato in polietilene ad alta densità (PEHD 5502) con le seguenti proprietà tipiche:

Proprietà	Metodo di prova	Unità	Valore tipico
PHYSICAL PROPERTIES			
MFI 190 °C / 2.16 kg	ASTM D 1238-98	g/10 min	0,23
MFI 190 °C / 21.6 kg	ASTM D 1238-98	g/10 min	26,0
Density (non annealed)	ASTM D 1505-98	g/cm ³	0,953
MECHANICAL PROPERTIES			
Flexural Modulus	ISO 178-1975	MPa	1.000
Tensile Strength at yield	ISO R527-1966: Type 2	MPa	30
Elongation at break	ISO R527-1966: Type 2	%	> 900
Charpy Impact Strength, Notched	ASTM D 256-97	kJ/m ²	9
ESCR, F50 10% Igepal	ASTM D1693-98: Condition B	hrs	25
THERMAL PROPERTIES			
Melting Point	ASTM D 2117	°C	130

* I valori tipici non devono essere considerati come limiti di specifica ma come valori indicativi di riferimento.

Processing Guidelines

- Barrel temperature: 170 – 190 °C
- Die temperature: 175 – 190 °C
- Melt temperature: 170 – 200 °C

4.2 Additivi al materiale base

Additivo	Specifica
Stabilizzante UV (ove richiesto)	Anti UV (al 5%) – per stabilità agli agenti atmosferici
Master rosso	PLVA 205
Master blu	PLVA 7508

4.3 Fogli intercambiabili (accessorio)

Materiale	PMMA (Polimetilmetacrilato) – Plexiglas®
Tipo	Trasparente taglio vivo
Utilizzo	Porta-locandina / porta-annuncio per uso commerciale
Compatibilità	Versioni S/A e S/B con scanalatura a coda di rondine

5. UTILIZZI E CONFIGURAZIONI

5.1 Segnaletica temporanea stradale

Il cavalletto può essere fornito unitamente a fogli intercambiabili recanti, su pellicola rifrangente, la figura desiderata (segnale di pericolo, divieto, indicazione). Dotando l'articolo di accessori luminosi quali lampade e lampeggiatori, può essere utilizzato anche in notturna ai sensi del D.M. 10/07/2002.

I segnali temporanei di pericolo e indicazione devono avere fondo giallo ai sensi dell'art. 30, co. 2 del D.P.R. 495/1992 e del D.M. 10/07/2002. La pellicola rifrangente applicata ai cartelli deve essere di classe adeguata alla categoria di strada (classe 1 o 2 microprismatica per strade ad alta velocità).

5.2 Portalocandina (uso commerciale)

L'articolo è fornito con una protezione in PMMA trasparente, dietro la quale inserire l'annuncio desiderato. Ottimo per edicole, esercizi commerciali, polizia municipale e uffici pubblici.

5.3 Barriera temporanea e presegnalatore

Personalizzando le due facciate del cavalletto con pellicola rifrangente a strisce bianche e rosse, esso può essere impiegato come barriera temporanea, presegnalatore di avvisi, delimitatore di area. La versione con fogli intercambiabili consente l'aggiornamento rapido del messaggio in campo.

Configurazione	Utilizzo principale	Accessori consigliati
Rosso – con fogli rifrangenti	Cantieri stradali, segnalamento temporaneo, incidenti	Pellicola rifrangente Cl.1/Cl.2, lampeggiatore giallo.
Blu – portalocandina PMMA	Edicole, esercizi commerciali, polizia municipale	Foglio PMMA trasparente richiudibile
Personalizzato (qualsiasi colore)	Barriera temporanea, presegnalazione avvisi, eventi	Pellicola personalizzata, pannelli intercambiabili

6. ISTRUZIONI D'USO E SICUREZZA

6.1 Apertura e posizionamento

- Aprire il cavalletto fino all'angolo stabile (non forzare oltre il punto di arresto).
- Posizionare su superficie piana; in caso di vento o traffico intenso, zavorrare la camera interna con acqua fino a raggiungere il peso di 14 kg.
- Non utilizzare mai materiali rigidi (sabbia, cemento, pietre) per il zavorraggio: vietato dall'art. 30, co. 3 del D.P.R. 495/1992 e pericoloso in caso di urto veicolare.
- Per utilizzo notturno su strada: equipaggiare obbligatoriamente con lampeggiatore giallo omologato.

6.2 Inserimento cartelli

- Inserire il cartello (foglio in PMMA) nella scanalatura a coda di rondine dall'alto verso il basso.
- Verificare che il cartello sia inserito correttamente e che non sporga lateralmente oltre la struttura del cavalletto.

6.3 Manutenzione e conservazione

- Pulire con acqua e detergente neutro. Evitare solventi o prodotti abrasivi che deteriorino il PEHD.
- Dopo l'uso su strada, svuotare la camera dell'acqua prima del trasporto.
- Riporre al riparo da fonti di calore prolungate oltre 60 °C.
- Verificare periodicamente l'integrità della scanalatura e l'assenza di crepe nel corpo del cavalletto.

ATTENZIONE – Utilizzo su strada: il cavalletto con cartelli deve essere posizionato in conformità agli schemi del D.M. 10/07/2002 e all'ordinanza dell'ente proprietario della strada. La responsabilità della corretta installazione e del rispetto della normativa vigente è del committente/responsabile del cantiere.

7. CODICI ARTICOLO E VARIANTI DISPONIBILI

Versione	Colore / Configurazione	Note
CVTSA0000/BLU	Blu	Versione S/A – uso commerciale / polizia municipale
CVTSA0000/ROSSO	Rosso	Versione S/A – segnaletica temporanea stradale
CVTSAPMMA	Foglio PMMA trasparente	Versione S/A
CVTSB0000/BLU	Blu	Versione S/B – uso commerciale / polizia municipale
CVTSB0000/ROSSO	Rosso	Versione S/B – segnaletica temporanea stradale
CVTSBPMMA	Foglio PMMA trasparente	Versione S/B
CVTSAXXXXXXXXX	Figure	Su richiesta
CVTSBXXXXXXXX	Figure	Su richiesta

Le informazioni contenute nella presente scheda sono aggiornate alla data di revisione indicata. MONTIPLAST S.r.l. si riserva il diritto di apportare modifiche tecniche senza preavviso. Per informazioni aggiornate: www.montiplast.it – info@montiplast.it